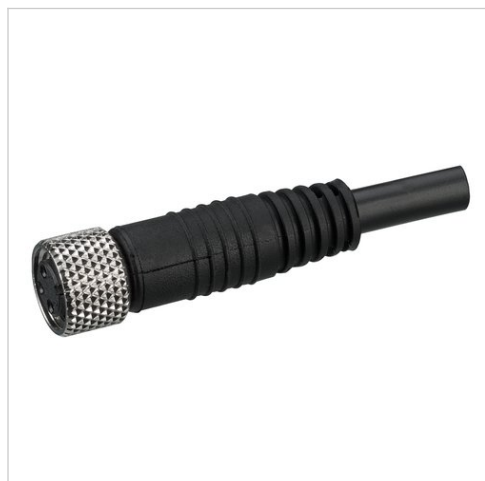
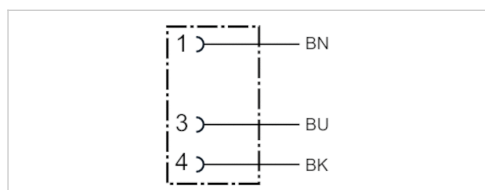


Łącznik wtykowy okrągły, Seria CON-RD

- Gniazdko M8x1 3-stykowy Kod A prosty 180°
- otwarte końce kabli
- z kablem
- UL (Underwriters Laboratories)
- nieekranowany



Temperatura otoczenia min./max.	-25 ... 85 °C
Napięcie robocze modułu	48 V AC/DC
stopień ochrony	IP67
Przekrój przewodu	0,24 mm ²
Ciężar	Patrz tabela u dołu



Dane techniczne

Numer materiałowy	Prąd, max.	Ilość przewodów	Kabel-Ø	Długość kabla	Certyfikacja
1834484166	4 A	3	4,5 mm	3 m	UL (Underwriters Laboratories)
1834484168	4 A	3	4,5 mm	5 m	UL (Underwriters Laboratories)
1834484247	4 A	3	4,5 mm	10 m	UL (Underwriters Laboratories)

Numer materiałowy	Ciężar
1834484166	0,087 kg
1834484168	0,141 kg
1834484247	0,277 kg

Informacje Techniczne

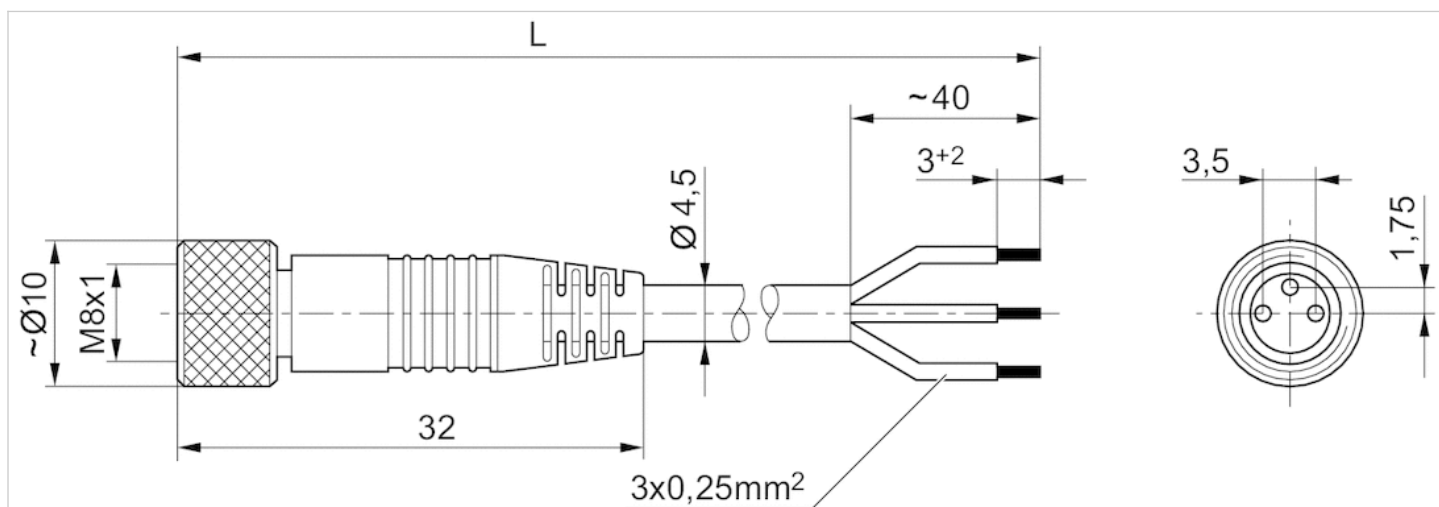
Podany stopień ochrony obowiązuje wyłącznie w zamontowanym i sprawdzonym stanie.

Informacje Techniczne

Materiał	
Obudowa	Poliuretan
Izolacja kabla	Poliuretan

Rozmiary

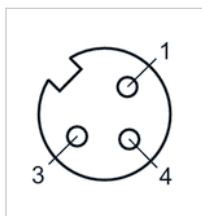
Rozmiary



L = długość

Funkcje styków

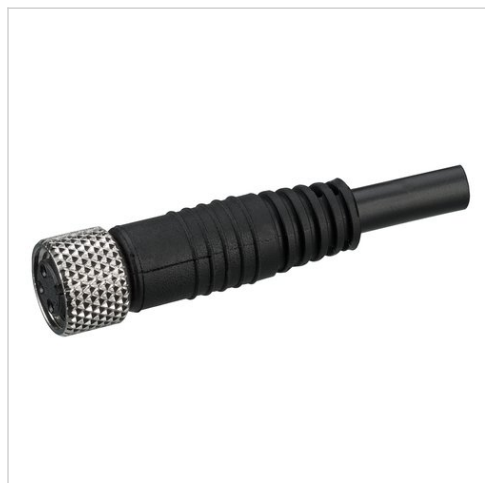
Układ styków, gniazdo



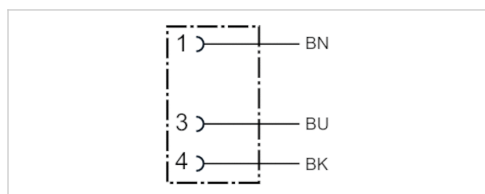
- (1) BN=brązowy
- (3) BU=niebieski
- (4) BK=czarny

Łącznik wtykowy okrągły, Seria CON-RD

- Gniazdko M8x1 3-stykowy Kod A prosty 180°
- otwarte końce kabli
- z kablem
- nieekranowany



Napięcie robocze modułu	30 / 36 V AC/DC
stopień ochrony	IP67
Przekrój przewodu	0,34 mm ²
Ciężar	Patrz tabela u dołu



Dane techniczne

Numer materiałowy	Prąd, max.	Ilość przewodów	Kabel-Ø	Długość kabla	Ciężar
8946201312	2,5 A	3	3,5 mm	2 m	0,066 kg
8946201332	2,5 A	3	3,5 mm	15 m	0,466 kg

Informacje Techniczne

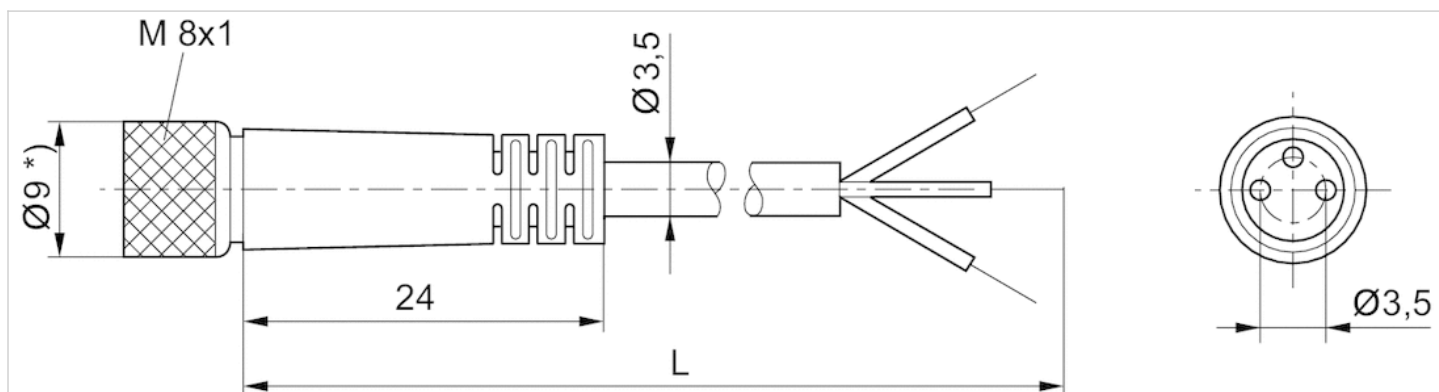
Podany stopień ochrony obowiązuje wyłącznie w zamontowanym i sprawdzonym stanie.

Informacje Techniczne

Materiał	
Izolacja kabla	Polichlorek winylu

Rozmiary

Rozmiary

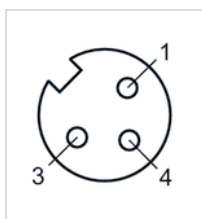


L = długość

*) Przy długości kabla 15 m Ø12

Funkcje styków

Układ styków, gniazdo



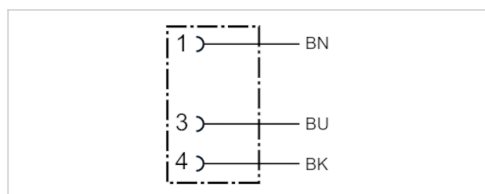
- (1) BN=brązowy
- (3) BU=niebieski
- (4) BK=czarny

Łącznik wtykowy okrągły, Seria CON-RD

- Gniazdko M8x1 3-stykowy Kod A kątowna 90°
- otwarte końce kabli
- z kablem
- nieekranowany



Temperatura otoczenia min./max.	-40 ... 85 °C
Napięcie robocze modułu	48 V AC/DC
stopień ochrony	IP67
Przekrój przewodu	0,24 mm ²
Ciężar	Patrz tabela u dołu



Dane techniczne

Numer materiałowy	Prąd, max.	Ilość przewodów	Kabel-Ø	Długość kabla	Ciężar
1834484167	4 A	3	4,5 mm	3 m	0,087 kg
1834484169	4 A	3	4,5 mm	5 m	0,139 kg
1834484248	4 A	3	4,5 mm	10 m	0,279 kg

Informacje Techniczne

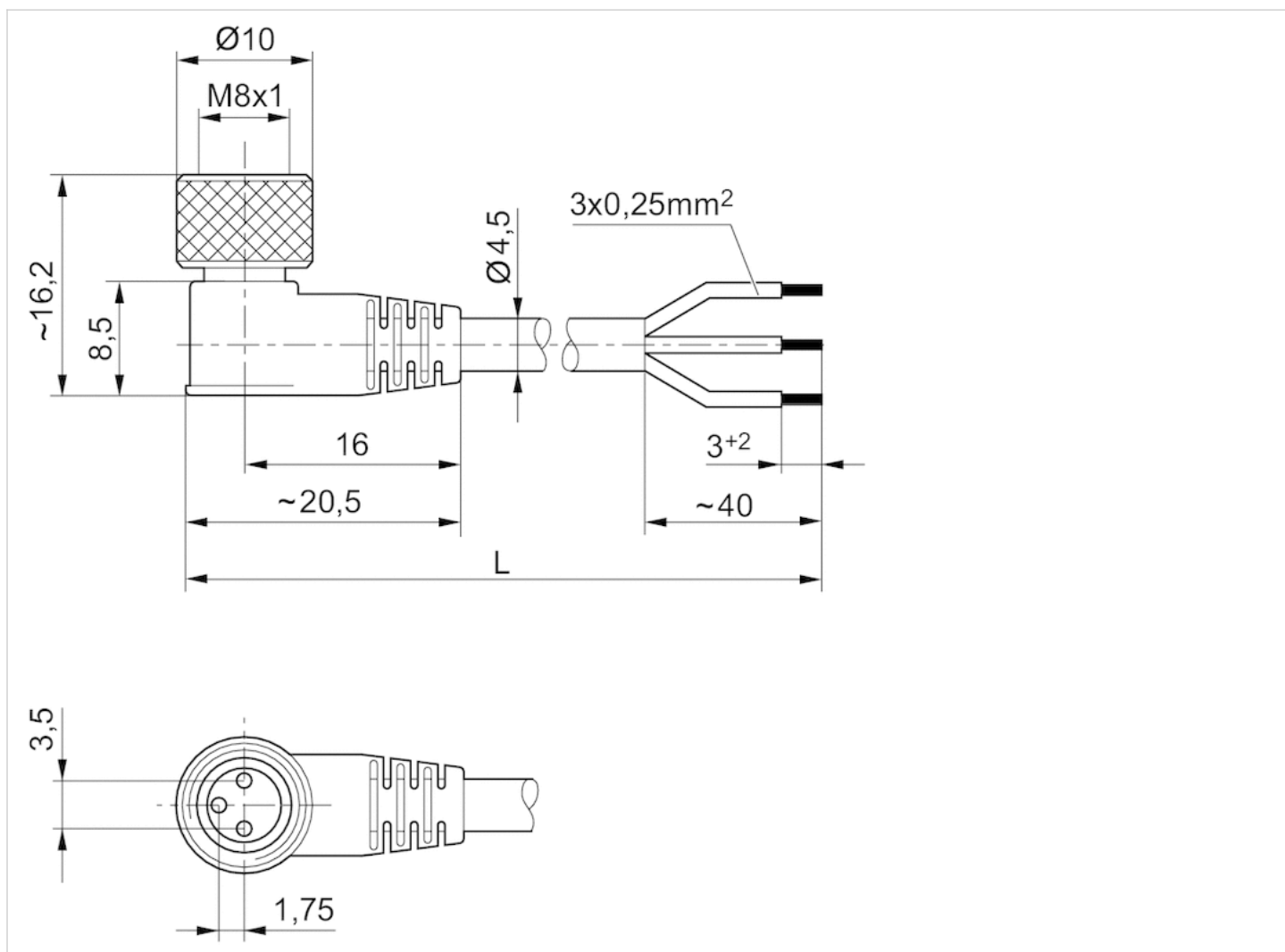
Podany stopień ochrony obowiązuje wyłącznie w zamontowanym i sprawdzonym stanie.

Informacje Techniczne

Materiał	
Obudowa	Poliuretan
Izolacja kabla	Poliuretan

Rozmiary

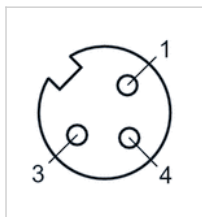
Rozmiary



L = długość

Funkcje styków

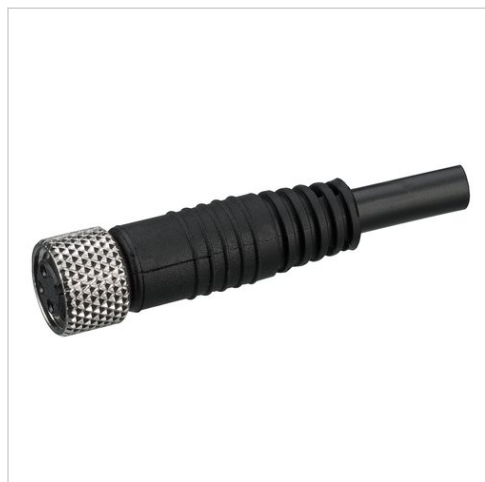
Układ styków, gniazdo



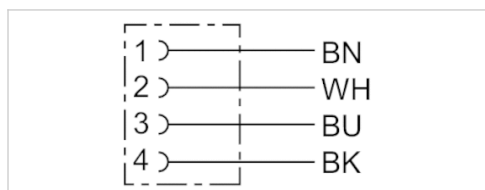
- (1) BN=brązowy
- (3) BU=niebieski
- (4) BK=czarny

Łącznik wtykowy okrągły, Seria CON-RD

- Gniazdko M8x1 4-stykowy Kod A prosty 180°
- otwarte końce kabli
- z kablem
- UL (Underwriters Laboratories)
- nieekranowany



Temperatura otoczenia min./max.	-40 ... 85 °C
Napięcie robocze modułu	48 V AC/DC
stopień ochrony	IP67
Przekrój przewodu	0,25 mm ²
Ciężar	Patrz tabela u dołu



Dane techniczne

Numer materiałowy	Prąd, max.	Ilość przewodów	Kabel-Ø	Długość kabla	Certyfikacja
1834484144	4 A	4	4,5 mm	3 m	UL (Underwriters Laboratories)
1834484146	4 A	4	4,5 mm	5 m	UL (Underwriters Laboratories)

Numer materiałowy	Ciężar
1834484144	0,087 kg
1834484146	0,14 kg

Informacje Techniczne

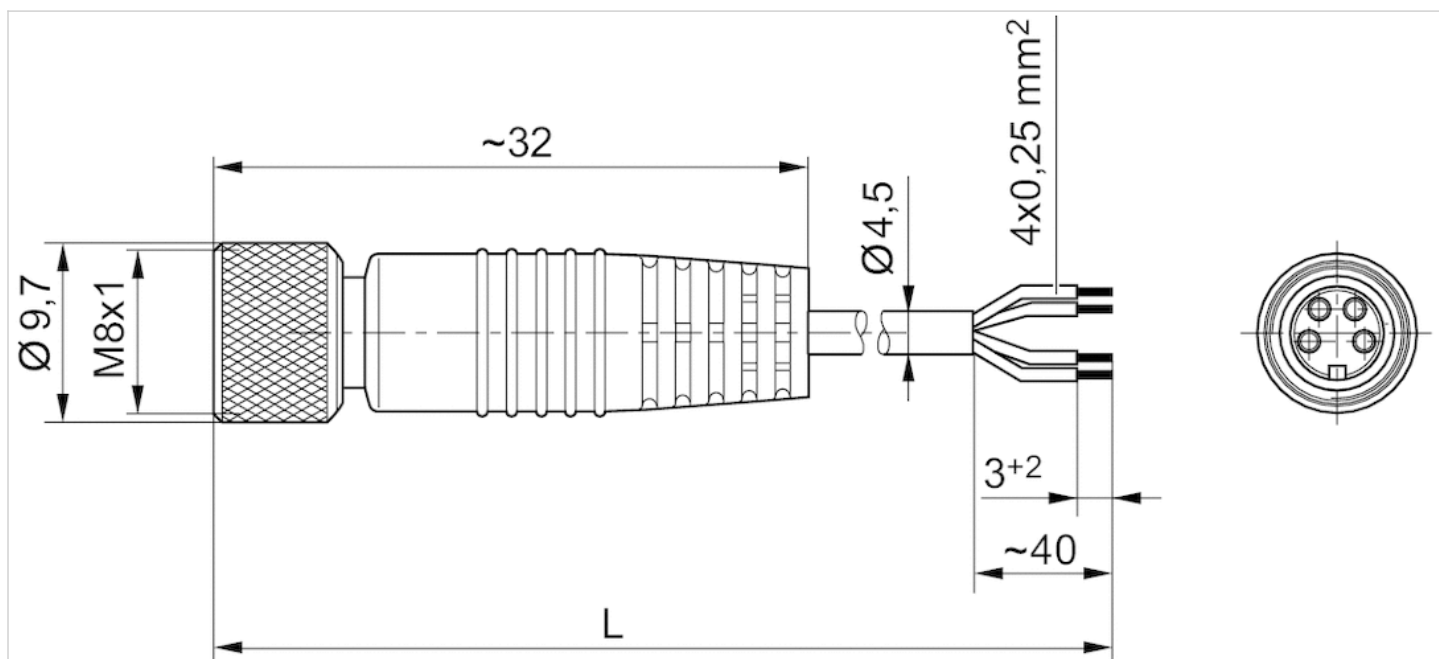
Podany stopień ochrony obowiązuje wyłącznie w zamontowanym i sprawdzonym stanie.

Informacje Techniczne

Materiał	
Obudowa	Poliuretan
Izolacja kabla	Poliuretan

Rozmiary

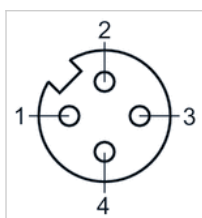
Rozmiary



L = długość

Funkcje styków

Układ styków, gniazdo



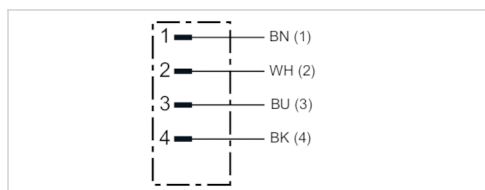
- (1) BN=brązowy
- (2) WH=biały
- (3) BU=niebieski
- (4) BK=czarny

Łącznik wtykowy okrągły, Seria CON-RD

- Wtyczka M8x1 4-stykowy Kod A prosty 180°
- otwarte końce kabli
- z kablem
- przystosowany do łańcuchów ciągnących
- nieekranowany



Temperatura otoczenia min./max.	-25 ... 85 °C
Napięcie robocze modułu	30 V AC/DC
stopień ochrony	IP67
Przekrój przewodu	0,25 mm ²
Moment dokręcający śruby mocującej	0,6 Nm
Ciężar	0,285 kg



Dane techniczne

Numer materiałowy	Prąd, max.	Ilość przewodów	Promień wygięcia min.	Kabel-Ø	Długość kabla	Jednostka dostawy
R412023860	4 A	4	44 mm	4,4 mm	10 m	1 Szt.

przystosowany do łańcuchów ciągnących

Informacje Techniczne

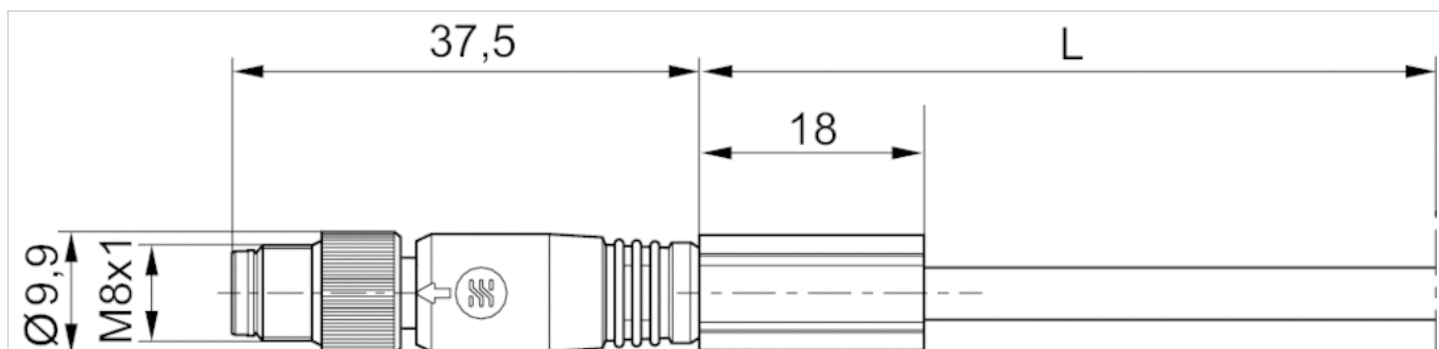
Podany stopień ochrony obowiązuje wyłącznie w zamontowanym i sprawdzonym stanie.

Informacje Techniczne

Materiał	
Obudowa	Poliuretan
Izolacja kabla	Poliuretan

Rozmiary

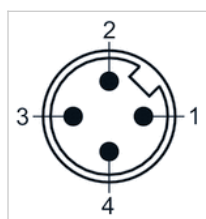
Rozmiary



L = długość

Funkcje styków

Układ styków, wtyczka



- (1) BN=brązowy
- (2) WH=biały
- (3) BU=niebieski
- (4) BK=czarny

Łącznik wtykowy okrągły, Seria CON-RD

- Gniazdko M8x1 4-stykowy Kod A kątowna 90°

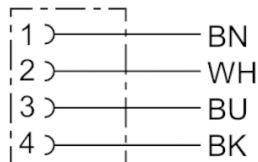
- otwarte końce kabli

- z kablem

- nieekranowany



Temperatura otoczenia min./max.	-25 ... 85 °C
Napięcie robocze modułu	48 V AC/DC
stopień ochrony	IP67
Przekrój przewodu	0,25 mm ²
Ciężar	Patrz tabela u dołu



Dane techniczne

Numer materiałowy	Prąd, max.	Ilość przewodów	Kabel-Ø	Długość kabla	Ciężar
1834484145	4 A	4	4,5 mm	3 m	0,086 kg
1834484147	4 A	4	4,5 mm	5 m	0,141 kg

Informacje Techniczne

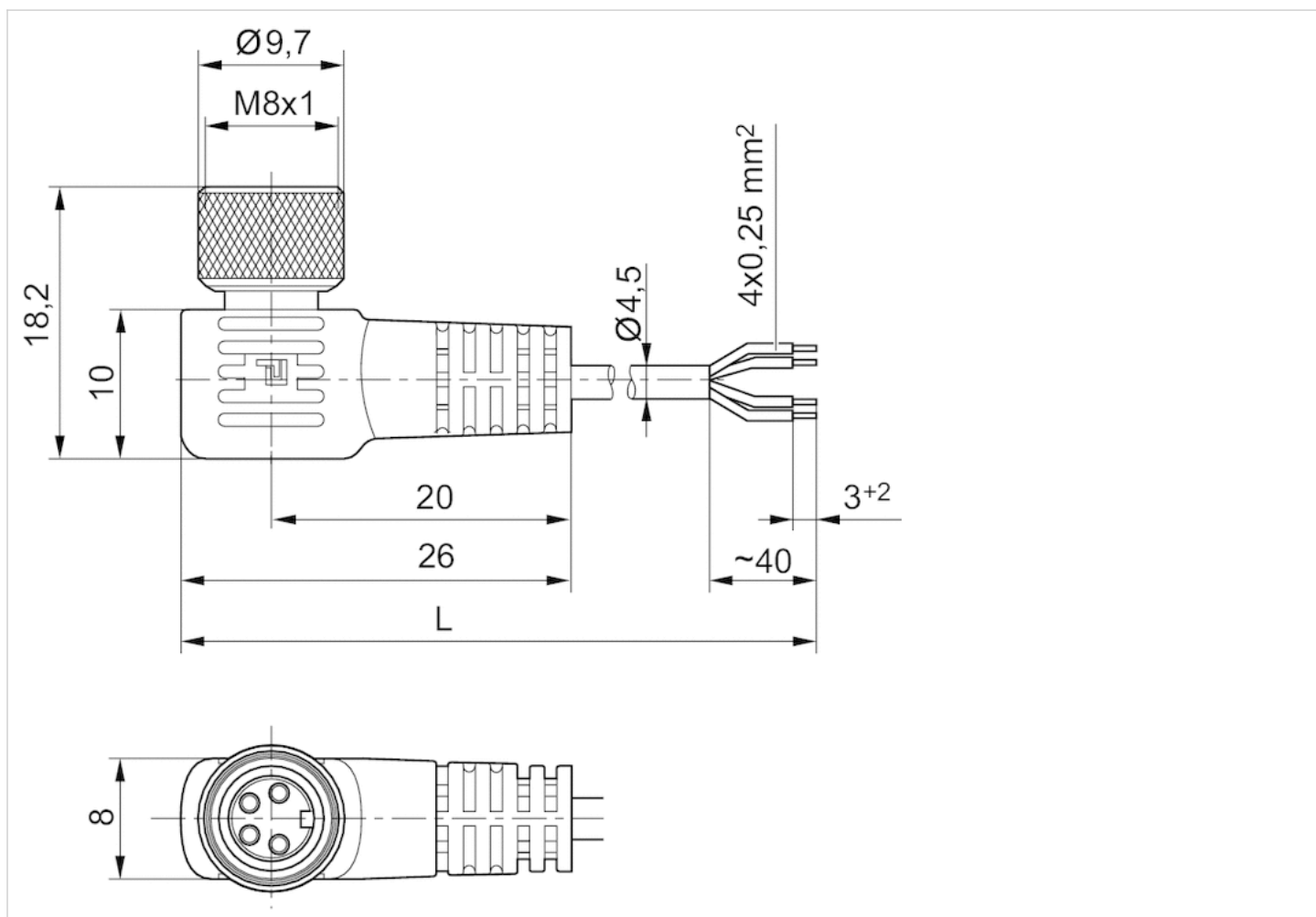
Podany stopień ochrony obowiązuje wyłącznie w zamontowanym i sprawdzonym stanie.

Informacje Techniczne

Materiał	
Obudowa	Poliuretan
Izolacja kabla	Poliuretan

Rozmiary

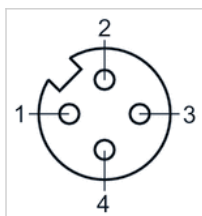
Rozmiary



L = długość

Funkcje styków

Układ styków, gniazdo



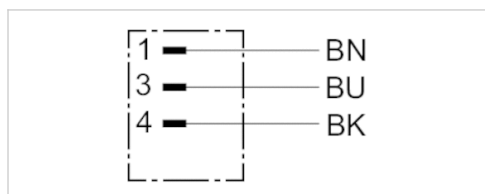
- (1) BN=brązowy
- (2) WH=biały
- (3) BU=niebieski
- (4) BK=czarny

Łącznik wtykowy okrągły, Seria CON-RD

- Wtyczka M8x1 3-stykowy Kod A prosty 180°
- otwarte końce kabli
- z kablem
- nieekranowany



Temperatura otoczenia min./max.	-25 ... 80 °C
Napięcie robocze modułu	30 V AC/DC
stopień ochrony	IP67
Przekrój przewodu	0,25 mm ²
Ciężar	Patrz tabela u dołu



Dane techniczne

Numer materiałowy	Prąd, max.	Ilość przewodów	Kabel-Ø	Długość kabla	Ciężar
8946203602	3 A	3	4,5 mm	3 m	0,06 kg
8946203612	3 A	3	4,5 mm	5 m	0,143 kg
8946203622	3 A	3	4,5 mm	10 m	0,281 kg

Informacje Techniczne

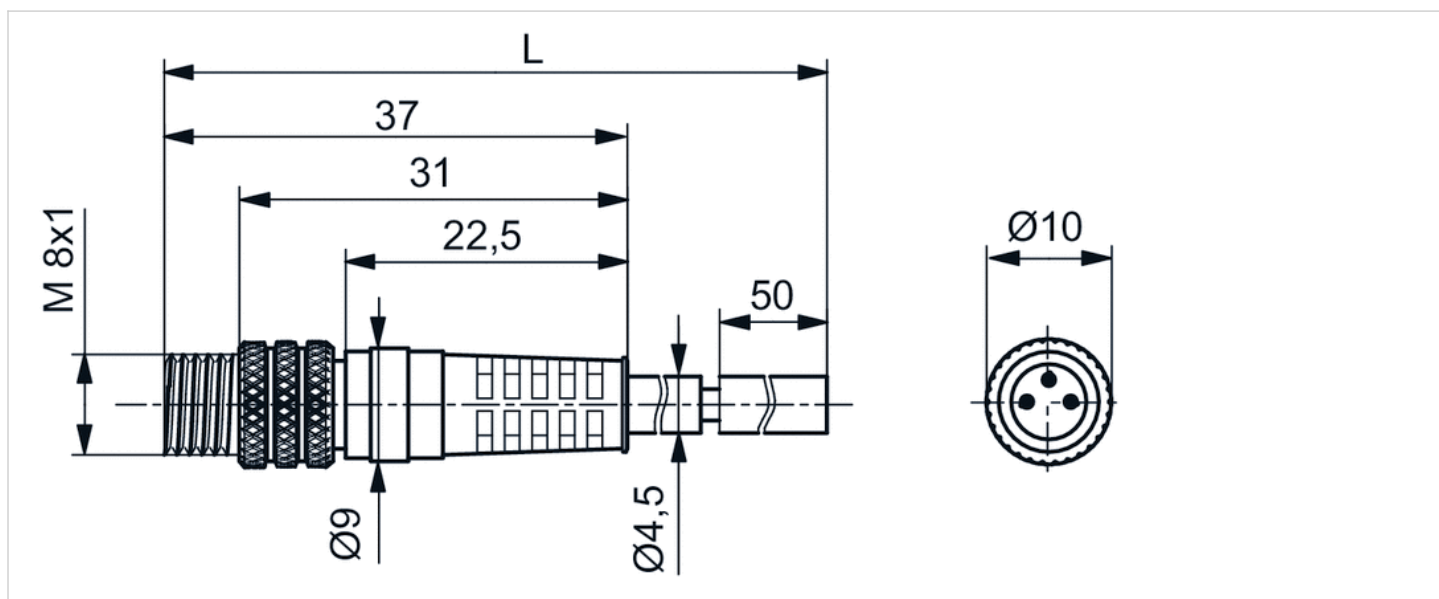
Podany stopień ochrony obowiązuje wyłącznie w zamontowanym i sprawdzonym stanie.

Informacje Techniczne

Materiał	
Obudowa	Poliuretan
Izolacja kabla	Polichlorek winylu

Rozmiary

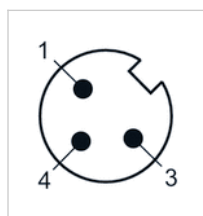
Rozmiary



L = długość

Funkcje styków

Układ styków, wtyczka



- (1) BN=brązowy
- (3) BU=niebieski
- (4) BK=czarny

Łącznik wtykowy okrągły, Seria CON-RD

- Wtyczka M8x1 3-stykowy Kod A kątowna 90°
- otwarte końce kabli
- z kablem
- przystosowany do łańcuchów ciągnących
- nieekranowany



Temperatura otoczenia min./max.	-25 ... 80 °C
Napięcie robocze modułu	48 V AC/DC
stopień ochrony	IP68
Przekrój przewodu	0,25 mm ²
Ciężar	Patrz tabela u dołu



Dane techniczne

Numer materiałowy	Prąd, max.	Ilość przewodów	Promień wygięcia min.	Kabel-Ø	Długość kabla	Ciężar
R412021678	4 A	3	41 mm	4,1 mm	2 m	0,06 kg
R412021679	4 A	3	41 mm	4,1 mm	5 m	0,121 kg
R412021680	4 A	3	41 mm	4,1 mm	10 m	0,224 kg

przystosowany do łańcuchów ciągnących

Informacje Techniczne

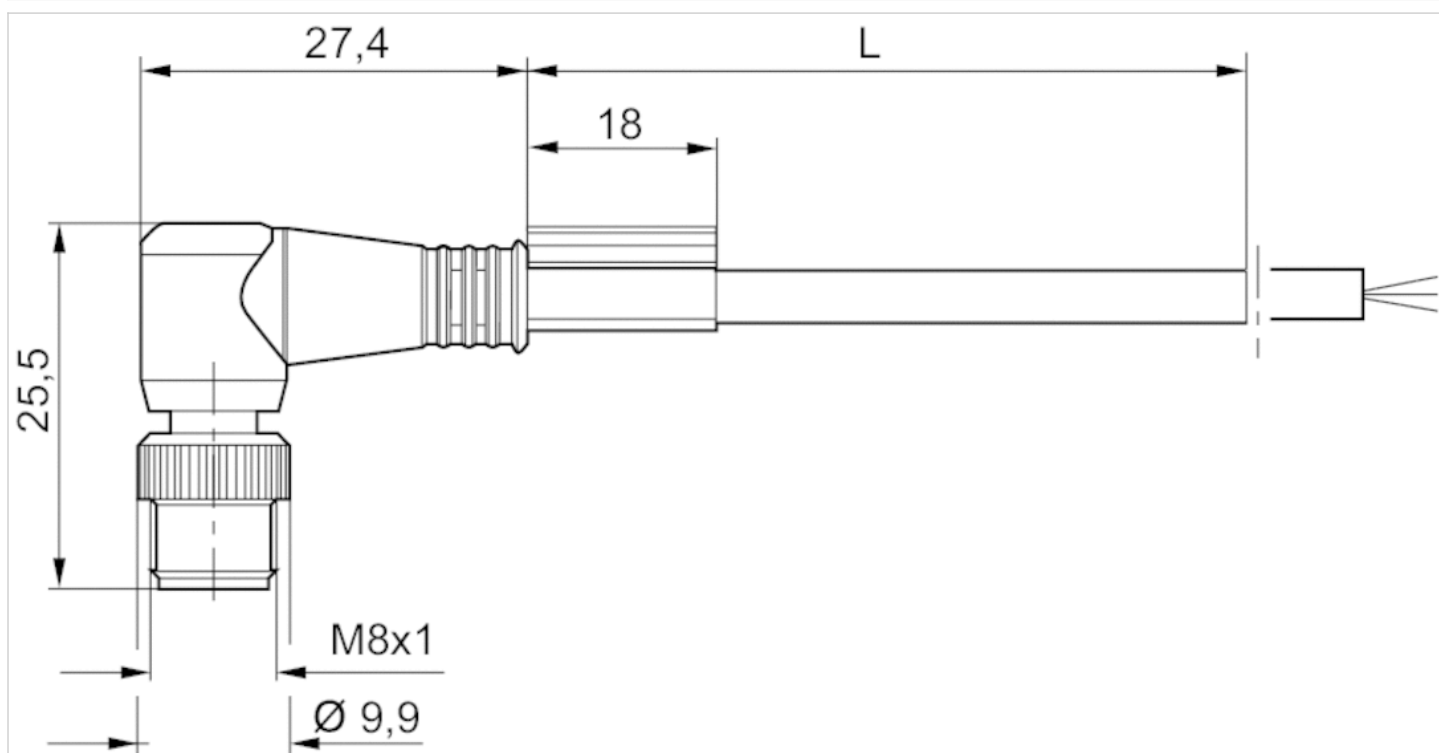
Podany stopień ochrony obowiązuje wyłącznie w zamontowanym i sprawdzonym stanie.

Informacje Techniczne

Materiał	
Obudowa	Poliuretan
Izolacja kabla	Poliuretan

Rozmiary

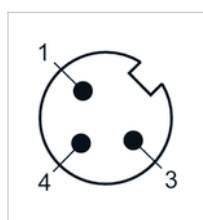
Rozmiary



L = długość

Funkcje styków

Układ styków, wtyczka



- (1) BN=brązowy
- (3) BU=niebieski
- (4) BK=czarny

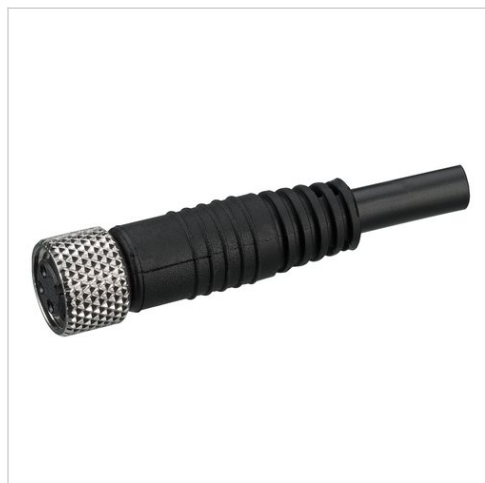
Łącznik wtykowy okrągły, Seria CON-RD

- Gniazdko M12x1 5-stykowy Kod A prosty 180°

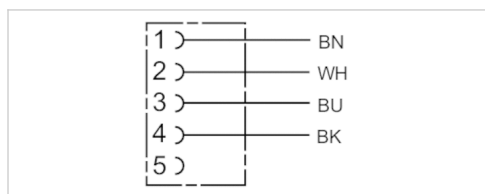
- otwarte końce kabli

- z kablem

- nieekranowany



Temperatura otoczenia min./max.	-25 ... 70 °C
Napięcie robocze modułu	48 V AC/DC
stopień ochrony	IP67
Przekrój przewodu	0,34 mm ²
Ciężar	Patrz tabela u dołu



Dane techniczne

Numer materiałowy	Prąd, max.	Ilość przewodów	Kabel-Ø	Długość kabla	Ciężar
1834484256	4 A	4	5,2 mm	3 m	0,122 kg
1834484257	4 A	4	5,2 mm	5 m	0,194 kg
1834484258	4 A	4	5,2 mm	10 m	0,373 kg

Informacje Techniczne

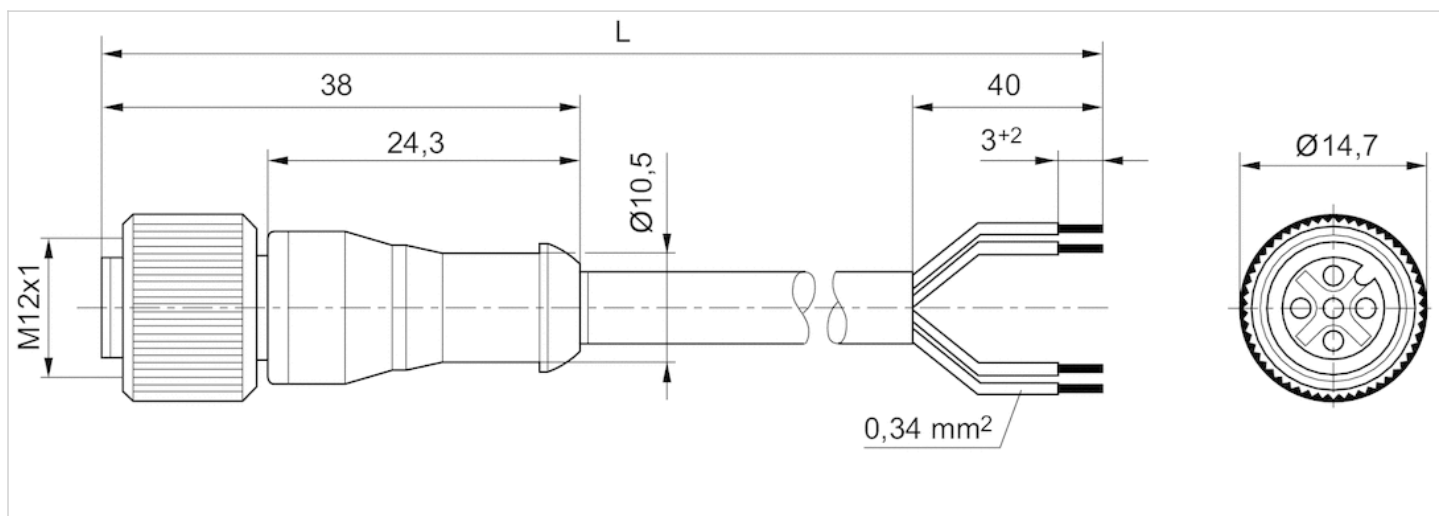
Podany stopień ochrony obowiązuje wyłącznie w zamontowanym i sprawdzonym stanie.

Informacje Techniczne

Materiał	
Izolacja kabla	Poliuretan

Rozmiary

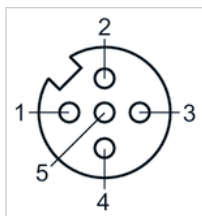
Rozmiary



L = długość

Funkcje styków

Układ styków, gniazdo



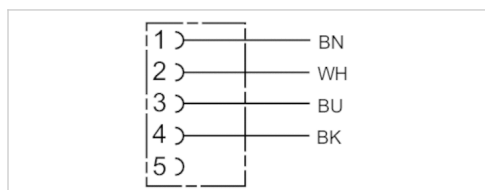
- (1) BN=brązowy
- (2) WH=biały
- (3) BU=niebieski
- (4) BK=czarny
- (5) bez funkcji

Łącznik wtykowy okrągły, Seria CON-RD

- Gniazdko M12x1 5-stykowy Kod A kątowna 90°
- otwarte końce kabli
- dla DeviceNet
- z kablem
- nieekranowany



Temperatura otoczenia min./max.	-40 ... 85 °C
Napięcie robocze modułu	48 V AC/DC
stopień ochrony	IP65
Przekrój przewodu	0,34 mm ²
Ciężar	Patrz tabela u dołu



Dane techniczne

Numer materiałowy	Prąd, max.	Ilość przewodów	Kabel-Ø	Długość kabla	Ciężar
1834484259	4 A	4	5,2 mm	3 m	0,126 kg
1834484260	4 A	4	5,2 mm	5 m	0,195 kg
1834484261	4 A	4	5,2 mm	10 m	0,38 kg

Informacje Techniczne

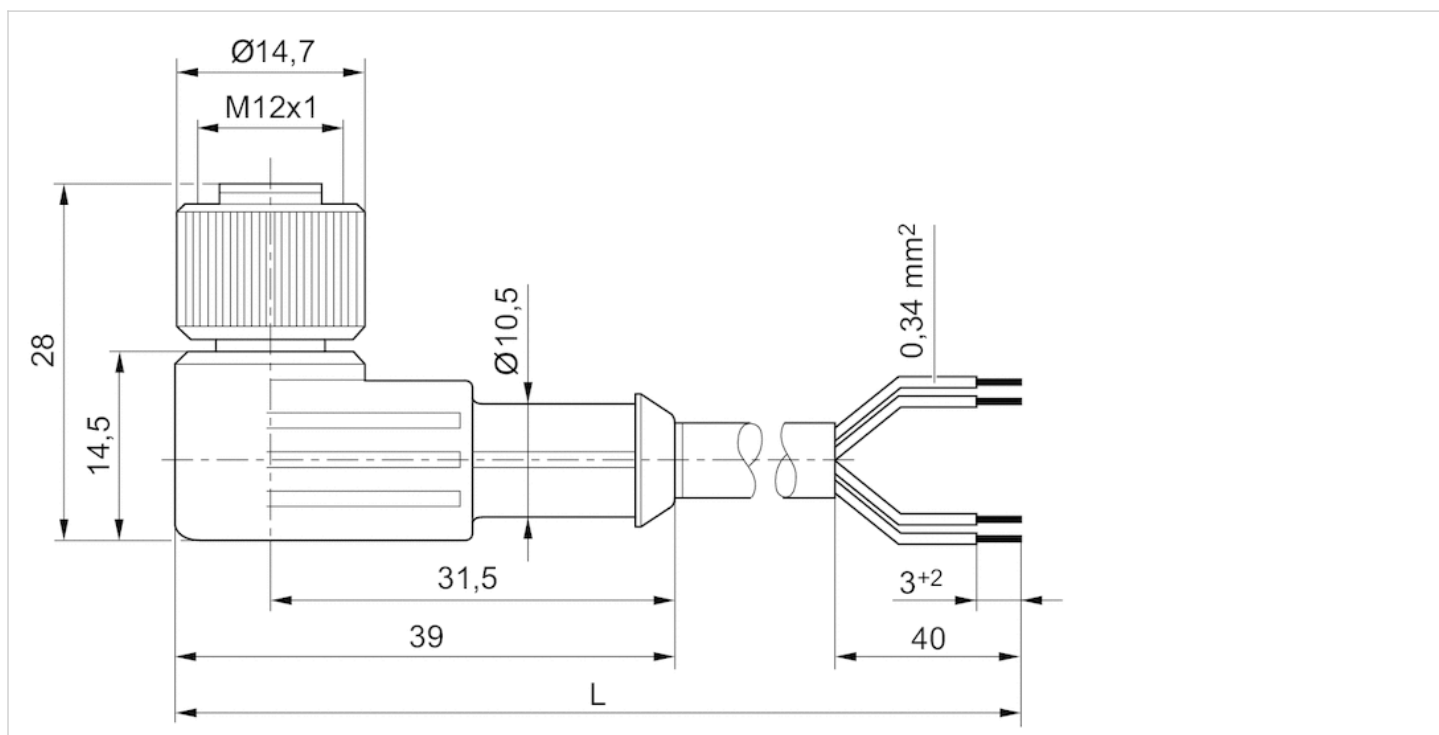
Podany stopień ochrony obowiązuje wyłącznie w zamontowanym i sprawdzonym stanie.

Informacje Techniczne

Materiał	
Izolacja kabla	Poliuretan

Rozmiary

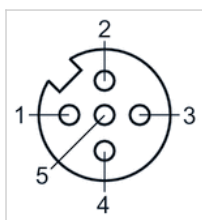
Rozmiary



L = długość

Funkcje styków

Układ styków, gniazdo



- (1) BN=brązowy
- (2) WH=biały
- (3) BU=niebieski
- (4) BK=czarny
- (5) bez funkcji

Łącznik wtykowy okrągły, Seria CON-RD

- Gniazdko M12x1 5-stykowy Kod A kątowna 90°

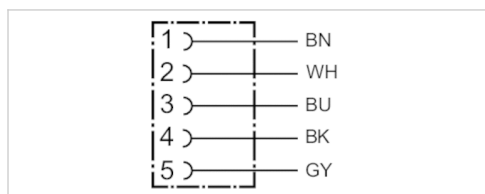
- otwarte końce kabli

- z kablem

- ekranowany



Temperatura otoczenia min./max.	-25 ... 80 °C
Napięcie robocze modułu	48 V AC/DC
stopień ochrony	IP67
Przekrój przewodu	0,34 mm ²
Ciężar	Patrz tabela u dołu



Dane techniczne

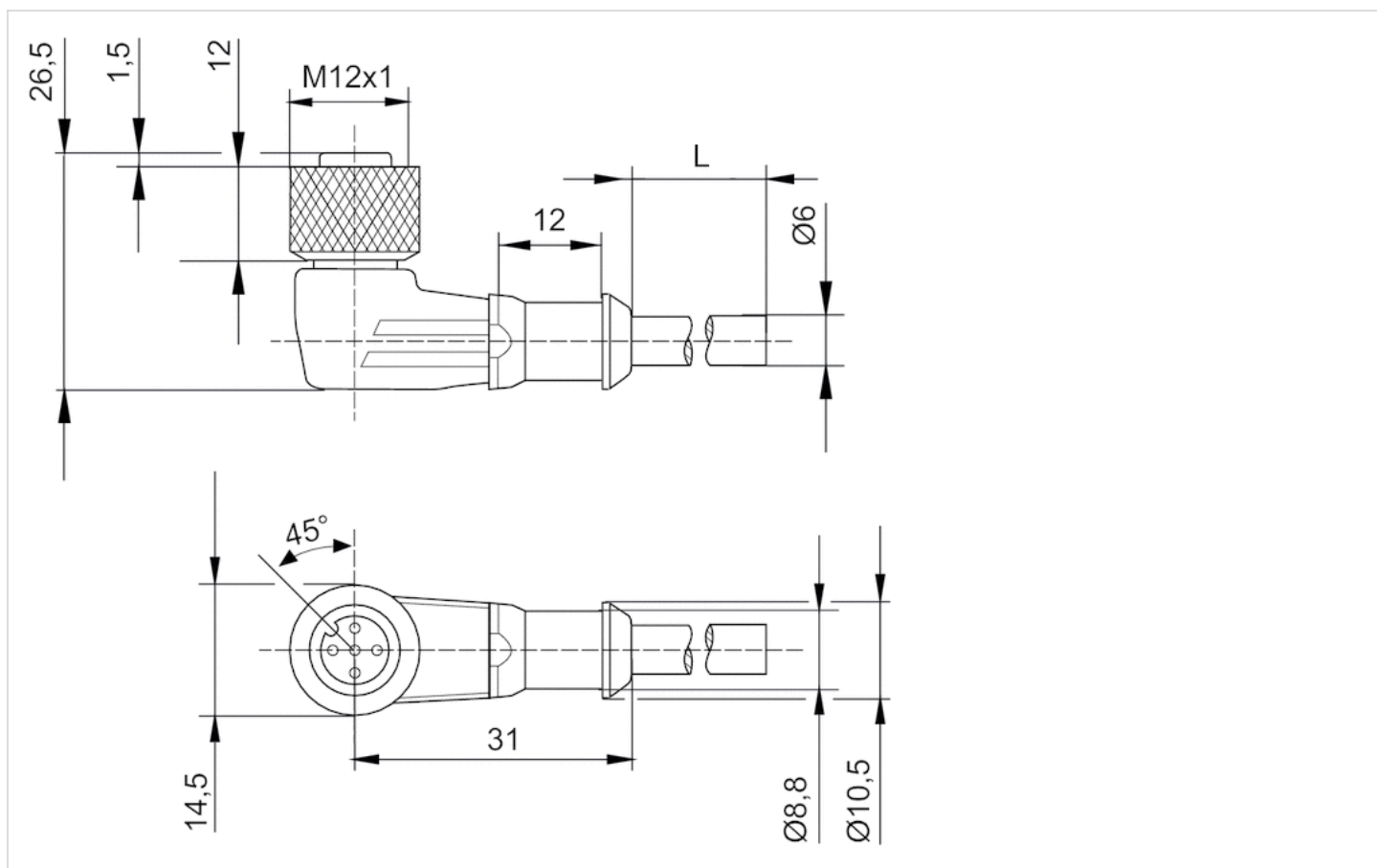
Numer materiałowy	Prąd, max.	Ilość przewodów	Kabel-Ø	Długość kabla	Ciężar
R419800109	4 A	5	6 mm	2,5 m	0,145 kg
R419800110	4 A	5	6 mm	5 m	0,27 kg
R419800546	4 A	5	6 mm	10 m	0,514 kg

Informacje Techniczne

Materiał	
Obudowa	elastomer termoplastyczny
Izolacja kabla	Poliuretan

Rozmiary

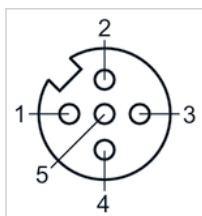
Rozmiary



L = długość

Funkcje styków

Układ styków, gniazdo



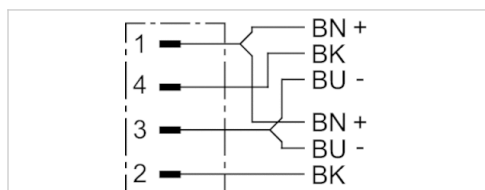
- (1) BN=brązowy
- (2) WH=biały
- (3) BU=niebieski
- (4) BK=czarny
- (5) GY=szary

Łącznik wtykowy typu Y, seria CON-RD

- Wtyczka M12x1 4-stykowy Kod A prosty 180°
- 2 x otwarte końce kabli 3-stykowy
- 3-stykowy
- z kablem
- nieekranowany



Temperatura otoczenia min./max.	-40 ... 80 °C
Napięcie robocze modułu	48 V AC/DC
stopień ochrony	IP67
Przekrój przewodu	0,34 mm ²
Moment dokręcający śruby mocującej	0,8 Nm
Ciężar	0,122 kg



Dane techniczne

Numer materiałowy	Prąd, max.	Ilość przewodów	Kabel-Ø	Długość kabla
R412021688	4 A	4	4,3 mm	2 m

z samozabezpieczającym zamknięciem śrubowym

Informacje Techniczne

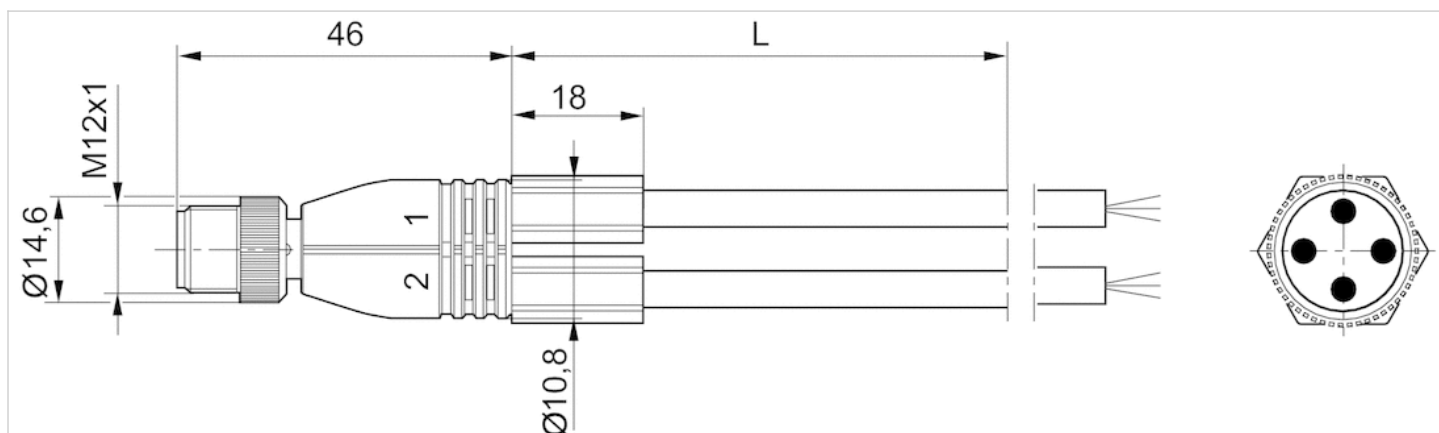
Podany stopień ochrony obowiązuje wyłącznie w zamontowanym i sprawdzonym stanie.

Informacje Techniczne

Materiał	
Obudowa	Poliuretan
Izolacja kabla	Poliuretan

Rozmiary

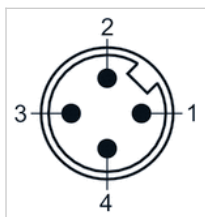
Rozmiary



L = długość

Funkcje styków

Układ styków, wtyczka



Przewód 1: (1) BN = brązowy, (3) BU =niebieski, (4) BK = czarny

Przewód 2: (1) BN = brązowy, (3) BU =niebieski, (2) BK = czarny

Łącznik wtykowy okrągły, Seria CON-RD

- Wtyczka M12x1 5-stykowy Kod A prosty 180°
- otwarte końce kabli 5-stykowy
- z kablem
- nieekranowany

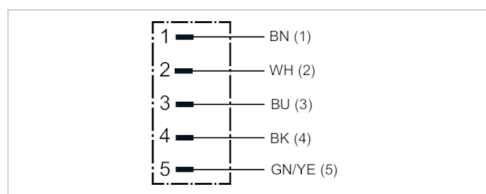


stopień ochrony
Ciężar

IP68

Patrz tabela u dołu

Dostarczony produkt może się różnić od pokazanego na ilustracji.



Dane techniczne

Numer materiałowy	Ilość przewodów	Długość kabla	Ciężar
8946203432	5	2 m	0,102 kg
8946203442	5	5 m	0,238 kg

z samozabezpieczającym zamknięciem śrubowym

Informacje Techniczne

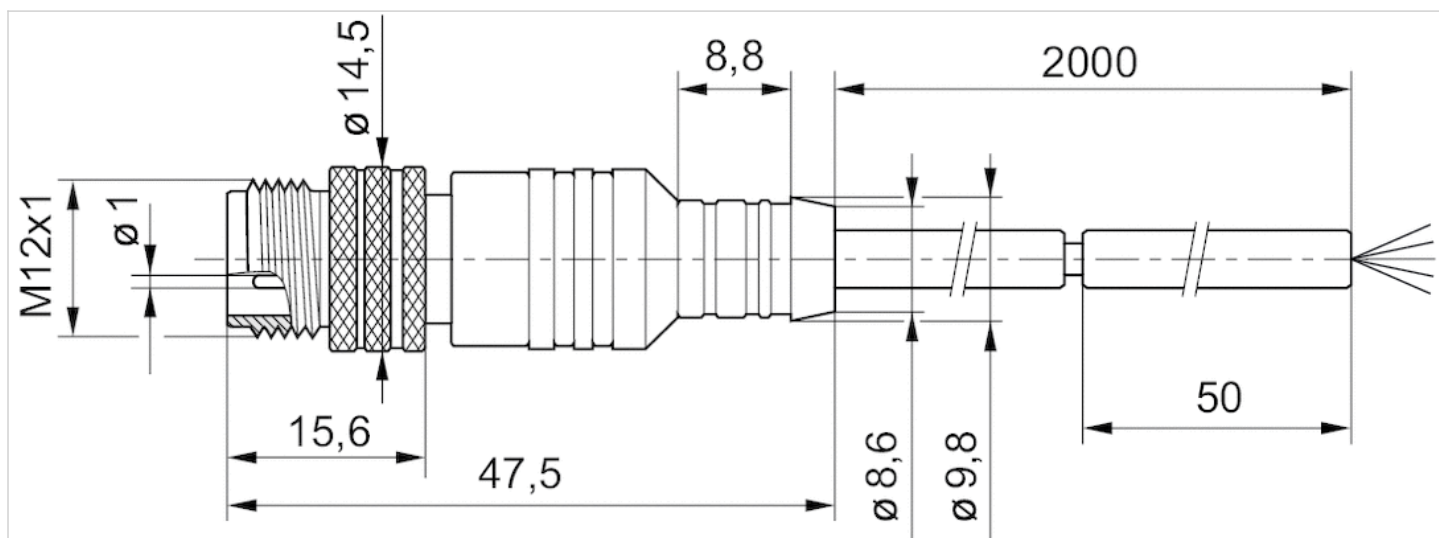
Podany stopień ochrony obowiązuje wyłącznie w zamontowanym i sprawdzonym stanie.

Informacje Techniczne

Materiał	
Izolacja kabla	Polichlorek winylu

Rozmiary

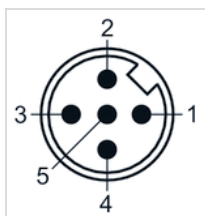
Rozmiary



L = długość

Funkcje styków

Układ styków, wtyczka



- (1) BN=brązowy
- (2) WH=biały
- (3) BU=niebieski
- (4) BK=czarny
- (5) GRN-Y=zielono-żółty

Łącznik wtykowy okrągły, Seria CON-RD

- Wtyczka M12x1 5-stykowy Kod A kątowna 90°
- otwarte końce kabli 5-stykowy
- z kablem
- przystosowany do łańcuchów ciągnących
- nieekranowany



Temperatura otoczenia min./max.	Patrz tabela u dołu
Napięcie robocze modułu	48 V AC/DC
stopień ochrony	IP68
Przekrój przewodu	0,34 mm ²
Moment dokręcający śruby mocującej	0,8 Nm
Ciężar	Patrz tabela u dołu

1	BN (1)
2	WH(2)
3	BU (3)
4	BK (4)
5	GR (5)

Dane techniczne

Numer materiałowy	Temperatura otoczenia min./max.	Prąd, max.	Ilość przewodów	Promień wygięcia min.	Kabel-Ø	Długość kabla
R412021691	-40 ... 85 °C	4 A	5	50 mm	5 mm	2 m
R412021692	-40 ... 85 °C	4 A	5	50 mm	5 mm	5 m
R412021693	-25 ... 85 °C	4 A	5	50 mm	5 mm	10 m

Numer materiałowy	Ciężar
R412021691	0,093 kg
R412021692	0,2 kg
R412021693	0,381 kg

przystosowany do łańcuchów ciągnących

Informacje Techniczne

Podany stopień ochrony obowiązuje wyłącznie w zamontowanym i sprawdzonym stanie.

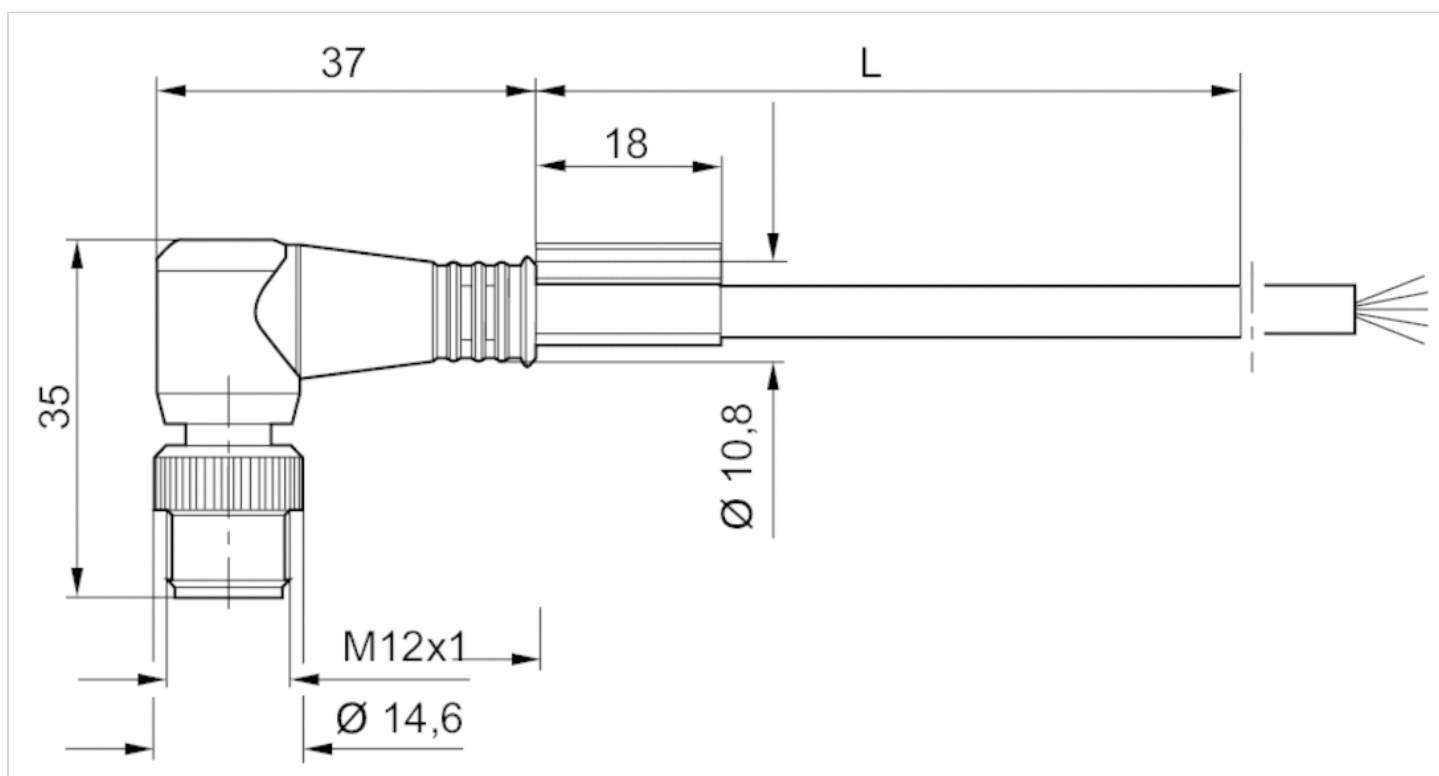
Informacje Techniczne

Materiał

Obudowa	Poliuretan
Izolacja kabla	Poliuretan

Rozmiary

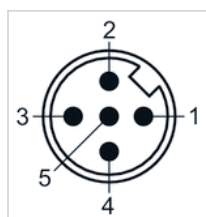
Rozmiary



L = długość

Funkcje styków

Układ styków, wtyczka



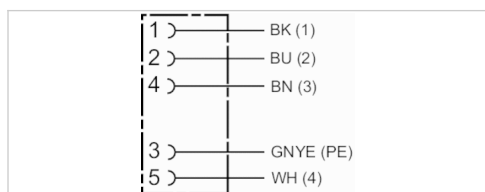
- (1) BN=brązowy
- (2) WH=biały
- (3) BU=niebieski
- (4) BK=czarny
- (5) GY=szary

Łącznik wtykowy okrągły, Seria CON-RD

- Gniazdko 7/8"-16UNF 5-stykowy prosty 180°
- otwarte końce kabli 5-stykowy
- z kablem
- nieekranowany



Temperatura otoczenia min./max.	-25 ... 80 °C
Napięcie robocze modułu	48 V AC/DC
stopień ochrony	IP67
Przekrój przewodu	1 mm ²
Ciężar	0,436 kg



Dane techniczne

Numer materiałowy	Prąd, max.	Ilość przewodów	Promień wygięcia min.	Kabel-Ø	Długość kabla	Jednostka dostawy
R412024842	12 A	5	72 mm	7,2 mm	5 m	1 Szt.

Informacje Techniczne

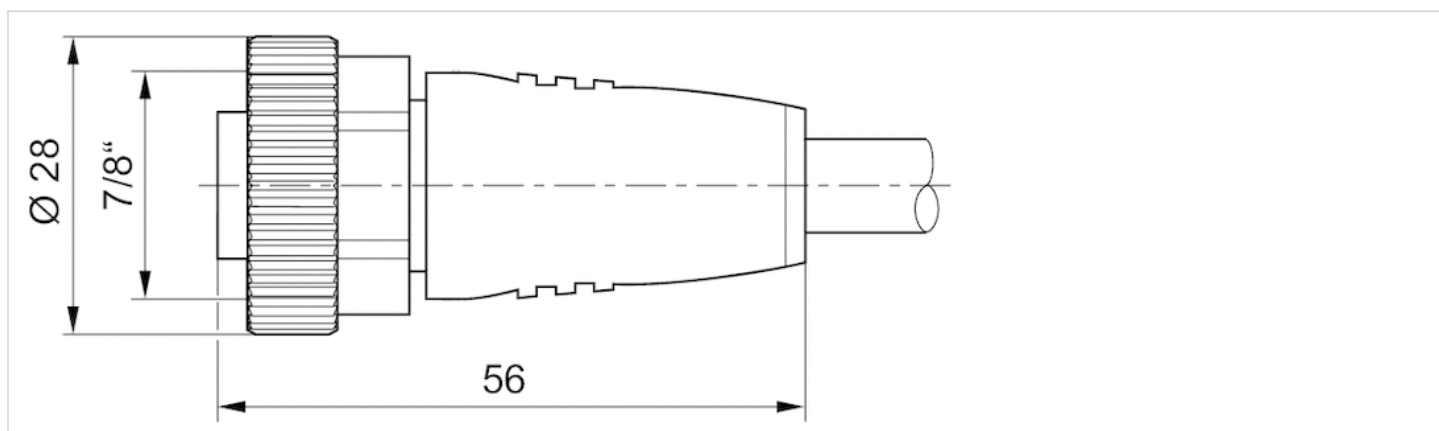
Podany stopień ochrony obowiązuje wyłącznie w zamontowanym i sprawdzonym stanie.

Informacje Techniczne

Materiał	
Obudowa	elastomer termoplastyczny
Izolacja kabla	Poliuretan

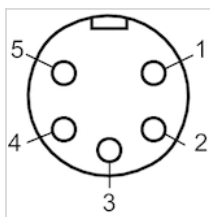
Rozmiary

Rozmiary



Funkcje styków

Układ styków, gniazdo



- Styk 1 BK=czarny (1)
- Styk 2 BU=niebieski (2)
- Styk 3 GNYE=zielono-żółty (PE)
- Styk 4 BN=brązowy (3)
- Styk 5 WH=biały (4)

Łącznik wtykowy okrągły, Seria CON-RD

- Wtyczka 7/8"-16UNF 5-stykowy prosty 180°
- otwarte końce kabli 5-stykowy
- z kablem
- nieekranowany



Temperatura otoczenia min./max.	-25 ... 80 °C
Napięcie robocze modułu	48 V AC/DC
stopień ochrony	IP67
Przekrój przewodu	1 mm ²
Ciężar	0,449 kg



Dane techniczne

Numer materiałowy	Prąd, max.	Ilość przewodów	Promień wygięcia min.	Kabel-Ø	Długość kabla	Jednostka dostawy
R412024841	12 A	5	72 mm	7,2 mm	5 m	1 Szt.

Informacje Techniczne

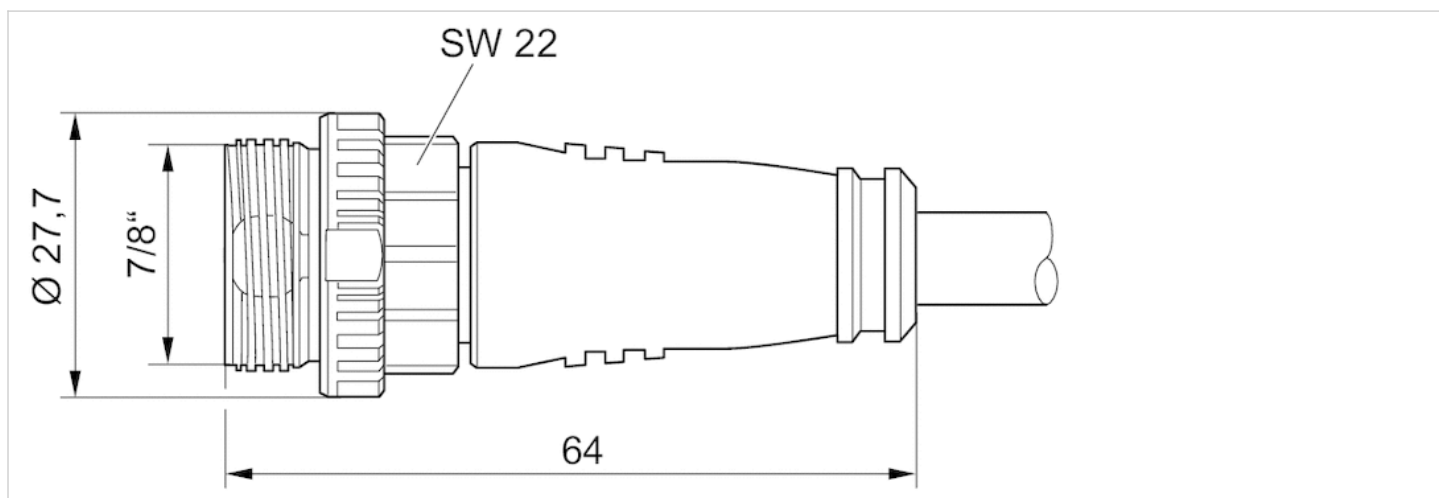
Podany stopień ochrony obowiązuje wyłącznie w zamontowanym i sprawdzonym stanie.

Informacje Techniczne

Materiał	
Obudowa	elastomer termoplastyczny
Izolacja kabla	Poliuretan

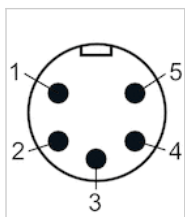
Rozmiary

Rozmiary



Funkcje styków

Układ styków, wtyczka



- Styk 1 BK=czarny (1)
- Styk 2 BU=niebieski (2)
- Styk 3 GNYE=zielono-żółty (PE)
- Styk 4 BN=brązowy (3)
- Styk 5 WH=biały (4)

Łącznik wtykowy okrągły, Seria CON-RD

- Gniazdko M23x1 19-stykowa Kod A prosty 180°

- otwarte końce kabli
- z kablem
- nieekranowany



Ciężar

0,876 kg

1	WH
2	GNBN
3	GN
4	VE
5	GY
6	BU
7	WHGY
8	RD
9	BN
10	VT
11	GYBK
12	VEGN
13	WHGN
14	BNGN
15	WHVE
16	VEBN
17	PC
18	WHBU
19	BN

Dane techniczne

Numer materiałowy	Ilość przewodów	Długość kabla
R412012457	19	5 m

Informacje Techniczne

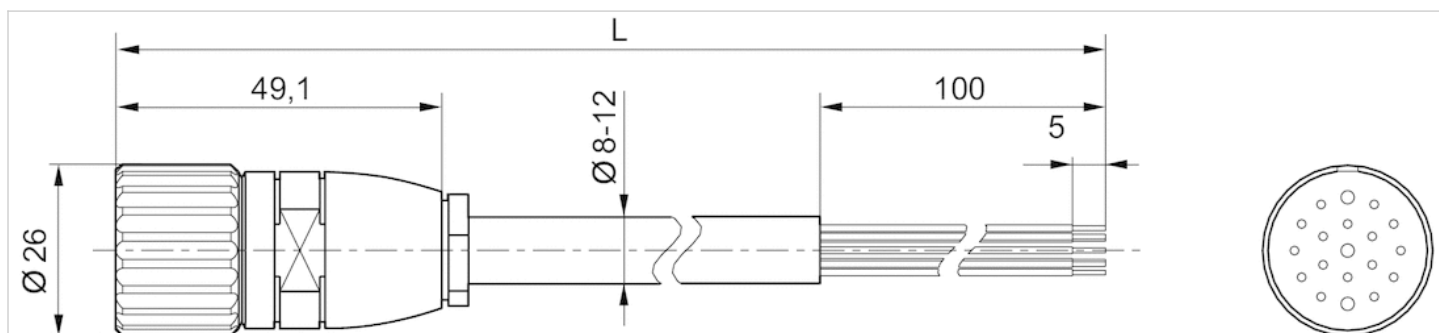
Podany stopień ochrony obowiązuje wyłącznie w zamontowanym i sprawdzonym stanie.

Informacje Techniczne

Materiał	
Obudowa	metal

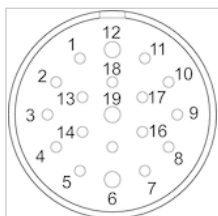
Rozmiary

Rozmiary



Funkcje styków

Układ styków, gniazdo



- (1) WH=biały
- (2) GN/BN=zielony/brązowy
- (3) GN=zielony
- (4) YE=żółty
- (5) GY=szary
- (6) BU=niebieski
- (7) WH/GY=biały/szary
- (8) RD=czerwony
- (9) BK=czarny
- (10) VT=fioletowy
- (11) GY/PK=szary/różowy
- (12) YE/GN=żółty/zielony
- (13) WH/GN=biały/zielony
- (14) BN/GN=brązowy/zielony
- (15) WH/YE=biały/żółty
- (16) YE/BN=żółty/brązowy
- (17) PK=różowy
- (18) RD/BU=czerwony/niebieski
- (19) BN=brązowy

Łącznik wtykowy okrągły, Seria CON-RD

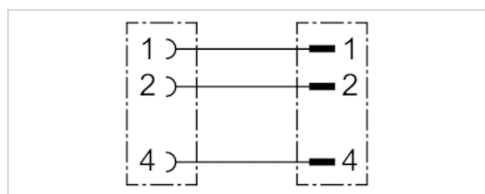
- Gniazdko M8x1 3-stykowy Kod A prosty 180°
- Wtyczka Kod A prosty 180°
- z kablem
- nieekranowany



stopień ochrony
Ciężar

IP68

Patrz tabela u dołu



Dane techniczne

Numer materiałowy	Ilość przewodów	Kabel-Ø	Długość kabla	Ciężar
8946203702	3	4,5 mm	1 m	0,038 kg
8946203712	3	4,5 mm	2 m	0,067 kg
8946203722	3	4,5 mm	5 m	0,148 kg

Informacje Techniczne

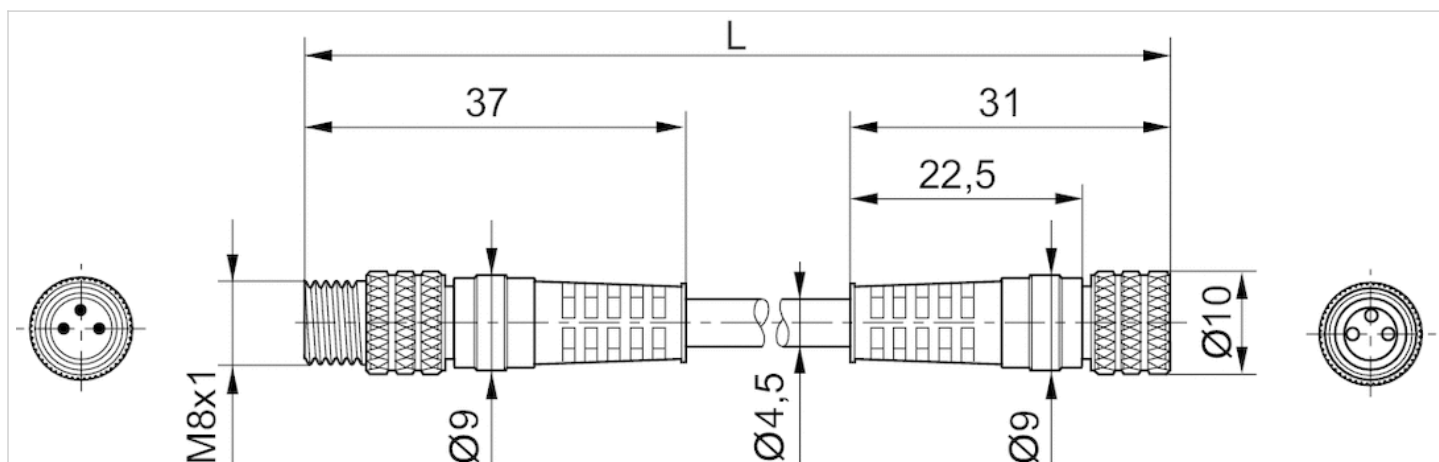
Podany stopień ochrony obowiązuje wyłącznie w zamontowanym i sprawdzonym stanie.

Informacje Techniczne

Materiał	
Izolacja kabla	Polichlorek winylu

Rozmiary

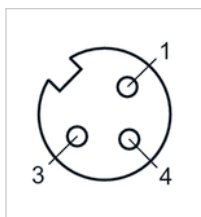
Rozmiary



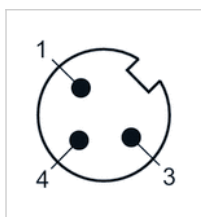
L = długość

Funkcje styków

Układ styków, gniazdo



Układ styków, wtyczka

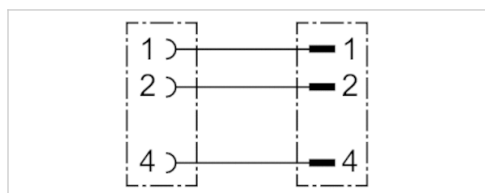


Łącznik wtykowy okrągły, Seria CON-RD

- Gniazdko M8x1 3-stykowy Kod A prosty 180°
- Wtyczka M8x1 3-stykowy Kod A kątowna 90°
- z kablem
- przystosowany do łańcuchów ciągnących
- nieekranowany



Temperatura otoczenia min./max.	-25 ... 80 °C
Napięcie robocze modułu	48 V AC/DC
stopień ochrony	IP68
Przekrój przewodu	0,25 mm ²
Ciężar	Patrz tabela u dołu



Dane techniczne

Numer materiałowy	Prąd, max.	Ilość przewodów	Promień wygięcia min.	Kabel-Ø	Długość kabla	Ciężar
R412021681	4 A	3	41 mm	4,1 mm	1 m	0,045 kg
R412021682	4 A	3	41 mm	4,1 mm	2 m	0,064 kg
R412021683	4 A	3	41 mm	4,1 mm	5 m	0,131 kg

przystosowany do łańcuchów ciągnących

Informacje Techniczne

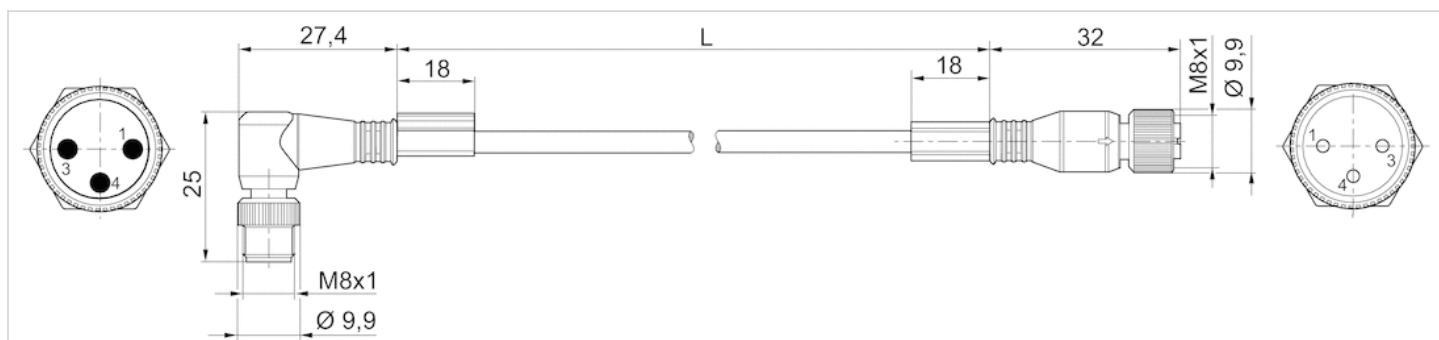
Podany stopień ochrony obowiązuje wyłącznie w zamontowanym i sprawdzonym stanie.

Informacje Techniczne

Materiał	
Obudowa	Poliuretan
Izolacja kabla	Poliuretan

Rozmiary

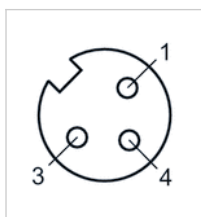
Rozmiary



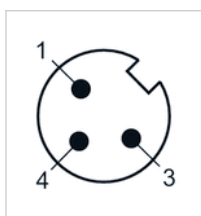
L = długość

Funkcje styków

Układ styków, gniazdo



Układ styków, wtyczka

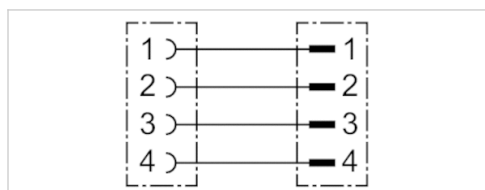


Łącznik wtykowy okrągły, Seria CON-RD

- Gniazdko M8x1 4-stykowy Kod A prosty 180°
- Wtyczka M8x1 4-stykowy Kod A prosty 180°
- z kablem
- przystosowany do łańcuchów ciągnących
- nieekranowany



Temperatura otoczenia min./max.	-25 ... 80 °C
Napięcie robocze modułu	30 V AC/DC
stopień ochrony	IP68
Przekrój przewodu	0,25 mm ²
Moment dokręcający śruby mocującej	0,6 Nm
Ciężar	Patrz tabela u dołu



Dane techniczne

Numer materiałowy	Prąd, max.	Ilość przewodów	Promień wygięcia min.	Kabel-Ø	Długość kabla	Jednostka dostawy	Ciężar
R412023861	4 A	4	44 mm	4,4 mm	1 m	1 Szt.	0,05 kg
R412023862	4 A	4	44 mm	4,4 mm	2 m	1 Szt.	0,076 kg
R412023863	4 A	4	44 mm	4,4 mm	5 m	1 Szt.	0,157 kg

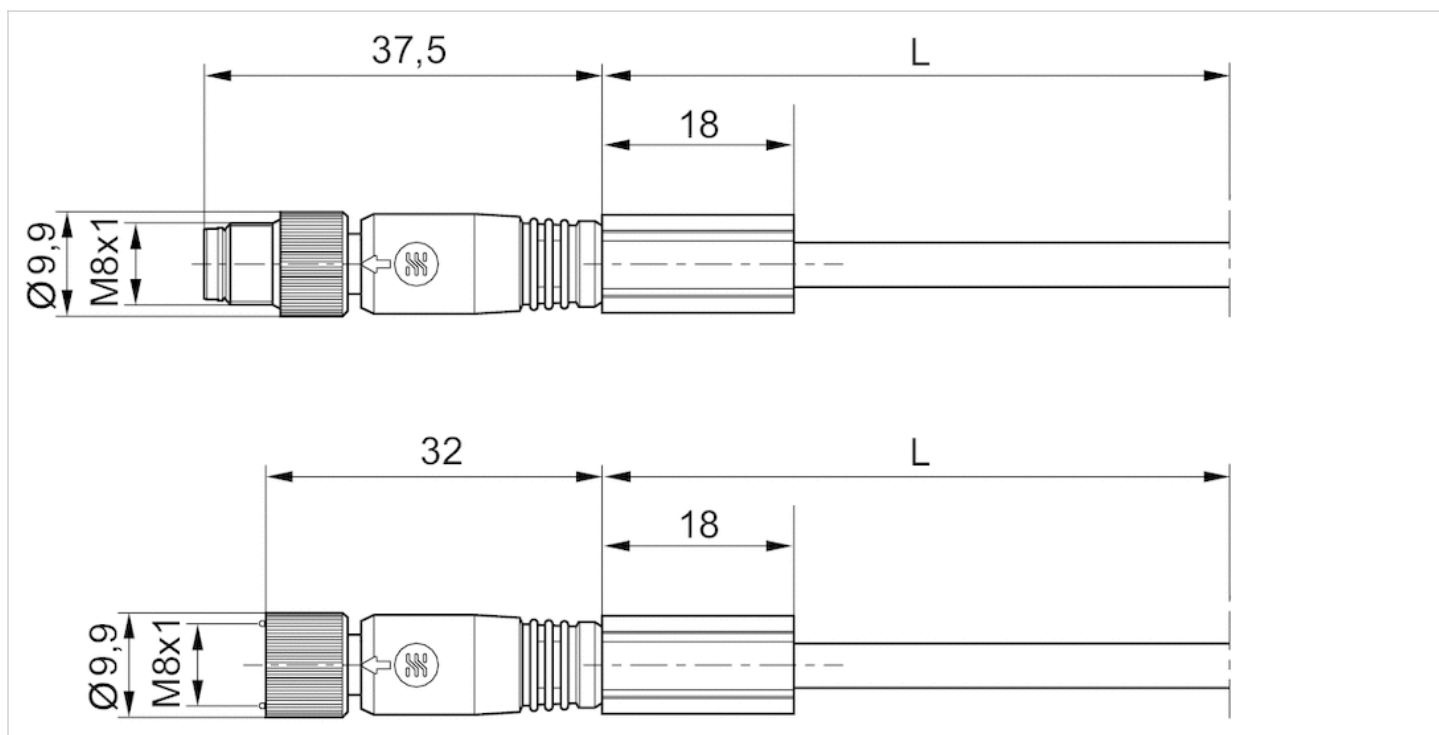
przystosowany do łańcuchów ciągnących

Informacje Techniczne

Materiał	
Obudowa	Poliuretan
Izolacja kabla	Poliuretan

Rozmiary

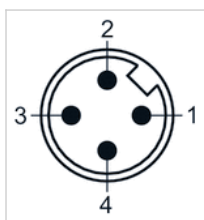
Rozmiary



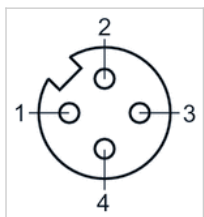
L = długość

Funkcje styków

Układ styków, wtyczka



Układ styków, gniazdo

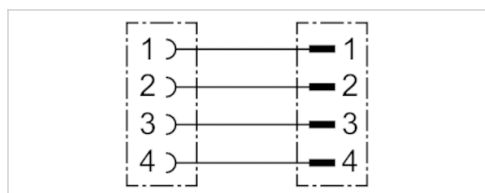


Łącznik wtykowy okrągły, Seria CON-RD

- Gniazdko M8x1 4-stykowy Kod A kątowa 90°
- Wtyczka M8x1 4-stykowy Kod A prosty 180°
- z kablem
- przystosowany do łańcuchów ciągnących
- nieekranowany



Temperatura otoczenia min./max.	-40 ... 80 °C
Napięcie robocze modułu	30 V AC/DC
stopień ochrony	IP68
Przekrój przewodu	0,25 mm ²
Moment dokręcający śruby mocującej	0,6 Nm
Ciężar	0,05 kg



Dane techniczne

Numer materiałowy	Prąd, max.	Ilość przewodów	Promień wygięcia min.	Kabel-Ø	Długość kabla	Jednostka dostawy
R412023864	4 A	4	44 mm	4,4 mm	1 m	1 Szt.

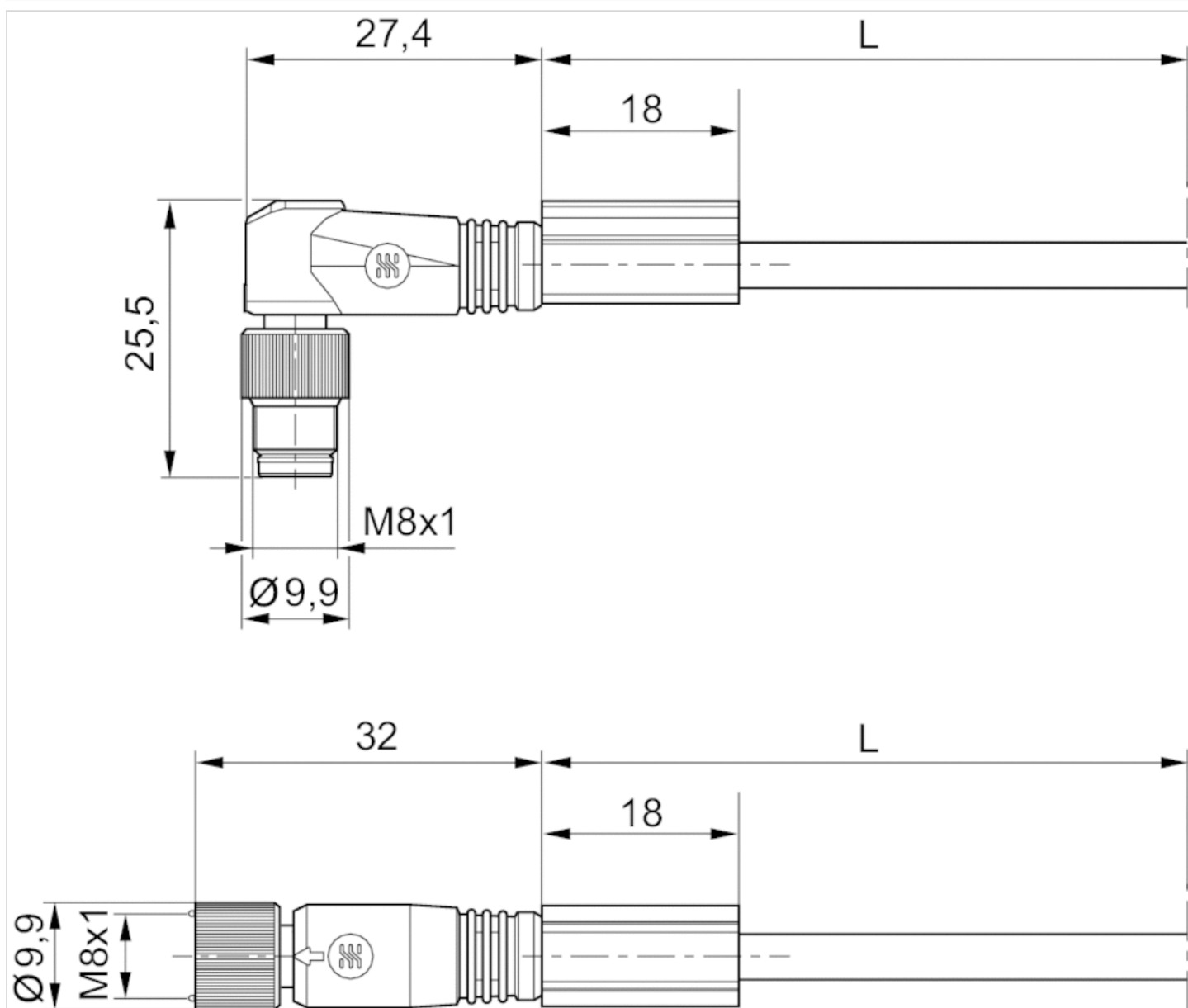
przystosowany do łańcuchów ciągnących

Informacje Techniczne

Materiał	
Obudowa	Poliuretan
Izolacja kabla	Poliuretan

Rozmiary

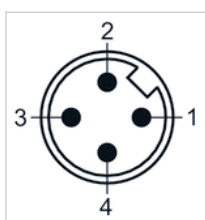
Rozmiary



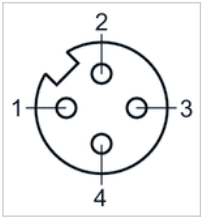
L = długość

Funkcje styków

Układ styków, wtyczka



Układ styków, gniazdo



Łącznik wtykowy okrągły, Seria CON-RD

- Gniazdko M8x1 3-stykowy Kod A prosty 180°
- Wtyczka M12x1 3-stykowy Kod A prosty 180°
- z kablem
- nieekranowany

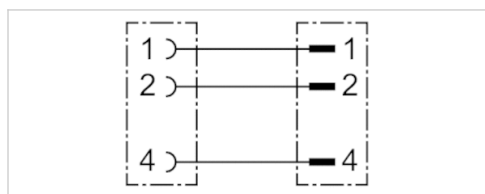


stopień ochrony
Ciężar

IP68

0,073 kg

Dostarczony produkt może się różnić od pokazanego na ilustracji.



Dane techniczne

Numer materiałowy	Ilość przewodów	Długość kabla
8946203462	3	2 m

Informacje Techniczne

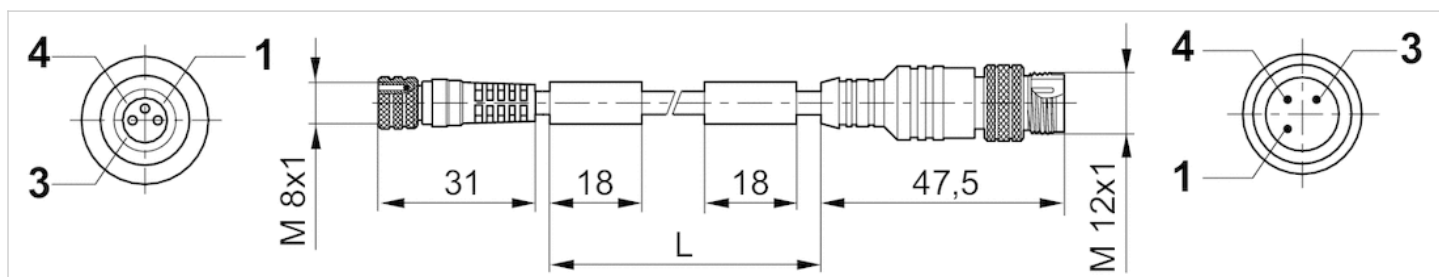
Podany stopień ochrony obowiązuje wyłącznie w zamontowanym i sprawdzonym stanie.

Informacje Techniczne

Materiał	
Izolacja kabla	Polichlorek winylu

Rozmiary

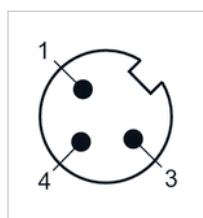
Rozmiary



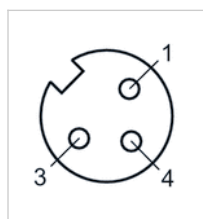
L = długość

Funkcje styków

Układ styków, wtyczka



Układ styków, gniazdo



Łącznik wtykowy okrągły, Seria CON-RD

- Gniazdko M8x1 3-stykowy Kod A prosty 180°
- Wtyczka M12x1 3-stykowy Kod A kątowna 90°
- z kablem
- przystosowany do łańcuchów ciągnących
- nieekranowany



Temperatura otoczenia min./max.

Patrz tabela u dołu

Napięcie robocze modułu

48 V AC/DC

stopień ochrony

IP67

Przekrój przewodu

0,25 mm²

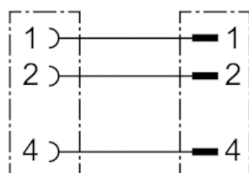
Moment dokręcający śruby mocującej

0,5 Nm

Ciężar

Patrz tabela u dołu

Dostarczony produkt może się różnić od pokazanego na ilustracji.



Dane techniczne

Numer materiałowy	Temperatura otoczenia min./max.	Prąd, max.	Ilość przewodów	Promień wygięcia min.	Kabel-Ø	Długość kabla
R412021696	-25 ... 80 °C	4 A	3	41 mm	4,1 mm	2 m
R412021697	-20 ... 80 °C	4 A	3	41 mm	4,1 mm	5 m

Numer materiałowy	Ciężar
R412021696	0,077 kg
R412021697	0,135 kg

przystosowany do łańcuchów ciągnących

Informacje Techniczne

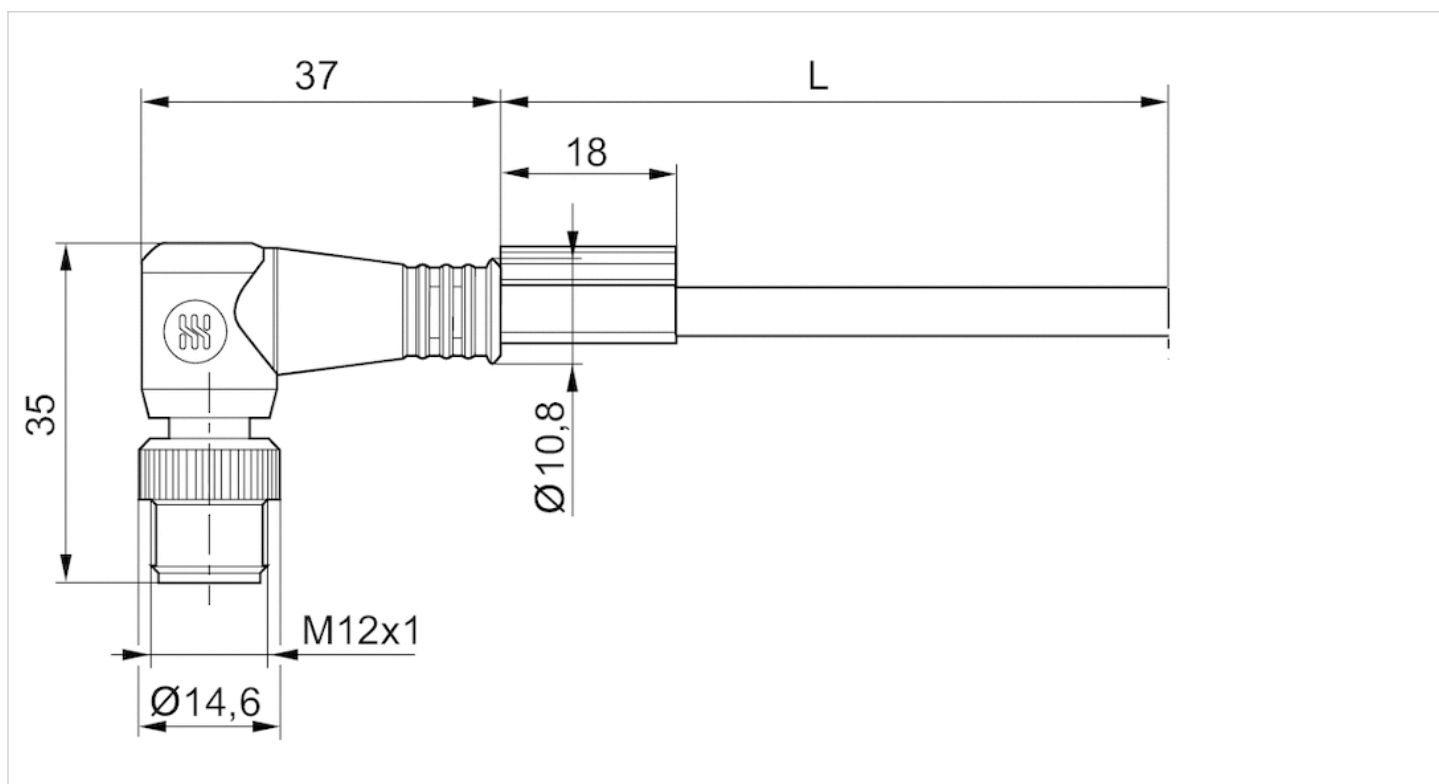
Podany stopień ochrony obowiązuje wyłącznie w zamontowanym i sprawdzonym stanie.

Informacje Techniczne

Materiał	
Obudowa	Poliuretan
Izolacja kabla	Poliuretan

Rozmiary

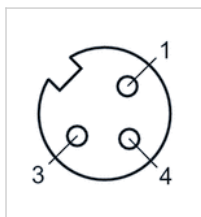
Rozmiary



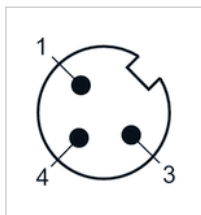
L = długość

Funkcje styków

Układ styków, gniazdo



Układ styków, wtyczka

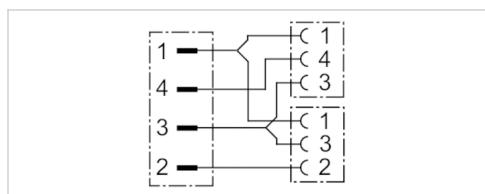


Łącznik wtykowy typu Y, seria CON-RD

- Wtyczka M12x1 4-stykowy Kod A prosty 180°
- Gniazdko M8x1 3-stykowy Kod A prosty 180°
- z kablem
- nieekranowany



Temperatura otoczenia min./max.	-25 ... 80 °C
Napięcie robocze modułu	48 V AC/DC
stopień ochrony	IP67
Przekrój przewodu	0,25 mm ²
Moment dokręcający śruby mocującej	0,8 Nm
Ciężar	Patrz tabela u dołu



Dane techniczne

Numer materiałowy	Prąd, max.	Ilość przewodów	Kabel-Ø	Długość kabla	Ciężar
R412021685	4 A	3	4,1 mm	0,6 m	0,064 kg
R412021687	4 A	3	4,1 mm	3 m	0,167 kg

Informacje Techniczne

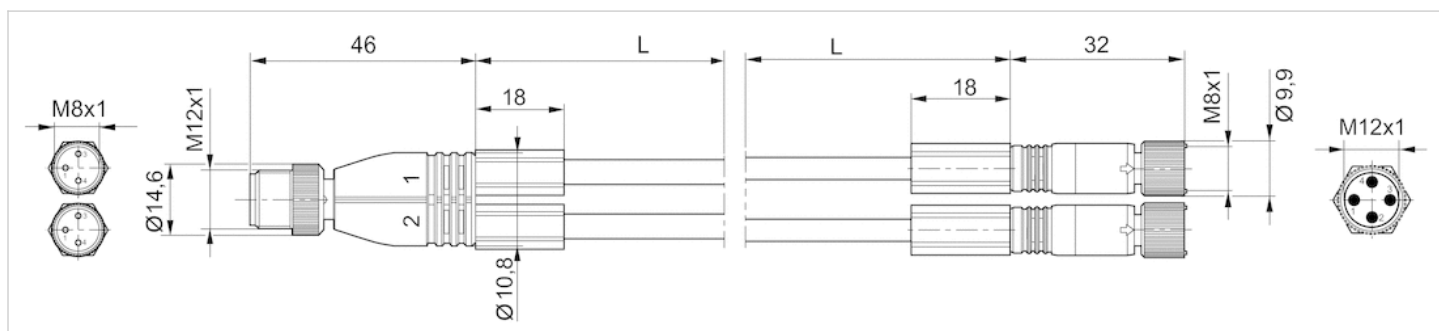
Podany stopień ochrony obowiązuje wyłącznie w zamontowanym i sprawdzonym stanie.

Informacje Techniczne

Materiał	
Obudowa	Poliuretan
Izolacja kabla	Poliuretan

Rozmiary

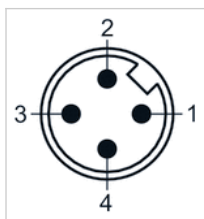
Rozmiary



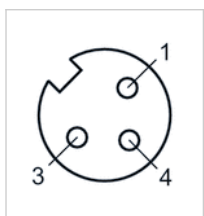
L = długość

Funkcje styków

Układ styków, wtyczka



Układ styków, gniazdo

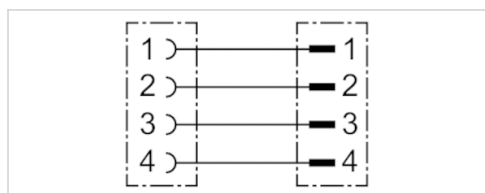


Łącznik wtykowy okrągły, Seria CON-RD

- Gniazdko M12x1 4-stykowy Kod A prosty 180°
- Wtyczka M12x1 4-stykowy Kod A prosty 180°
- EN 61076-2-101
- z kablem
- nieekranowany



Temperatura otoczenia min./max.	-40 ... 105 °C
stopień ochrony	IP65 IP67 IP68 IP69
Przekrój przewodu	0,34 mm ²
Ciężar	Patrz tabela u dołu



Dane techniczne

Numer materiałowy	Prąd, max.	Ilość przewodów	Promień wygięcia min.	Kabel-Ø	Długość kabla	Jednostka dostawy	Ciężar
R402003760	4 A	4	45 mm	4,5 mm	5 m	1 Szt.	0,258 kg
R402003761	4 A	4	45 mm	4,5 mm	10 m	1 Szt.	0,484 kg
R402003762	4 A	4	45 mm	4,5 mm	15 m	1 Szt.	0,721 kg

Informacje Techniczne

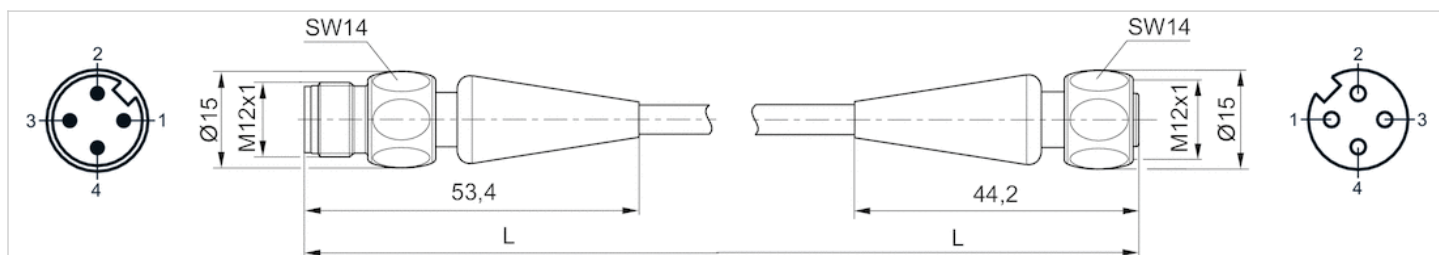
Podany stopień ochrony obowiązuje wyłącznie w zamontowanym i sprawdzonym stanie.

Informacje Techniczne

Materiał	
Obudowa	Polipropylen
Uszczelki	Kauczuk etylenowo-propylenowo-dienowy
Izolacja kabla	Polichlorek winylu

Rozmiary

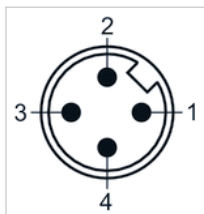
Rozmiary



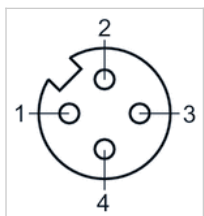
L = długość kabla

Funkcje styków

Układ styków, wtyczka



Układ styków, gniazdo

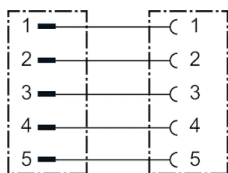


Łącznik wtykowy okrągły, Seria CON-RD

- Gniazdko M12x1 5-stykowy Kod A prosty 180°
- Wtyczka M12x1 5-stykowy Kod A prosty 180°
- dla DDL
- z kablem
- ekranowany



Temperatura otoczenia min./max.	-25 ... 80 °C
Napięcie robocze modułu	30 / 36 V AC/DC
stopień ochrony	IP67
Przekrój przewodu	0,34 mm ²
Ciężar	Patrz tabela u dołu



Dane techniczne

Numer materiałowy	Prąd, max.	Ilość przewodów	Promień wygięcia min.	Kabel-Ø	Długość kabla	Ciężar
8946054662	4 A	5	45 mm	6 mm	0,3 m	0,051 kg
8946054672	4 A	5	45 mm	6 mm	0,5 m	0,051 kg
8946054682	4 A	5	45 mm	6 mm	1 m	0,088 kg
8946054692	4 A	5	45 mm	6 mm	2 m	0,139 kg
8946054702	4 A	5	45 mm	6 mm	5 m	0,289 kg
8946054712	4 A	5	45 mm	6 mm	10 m	0,536 kg

Informacje Techniczne

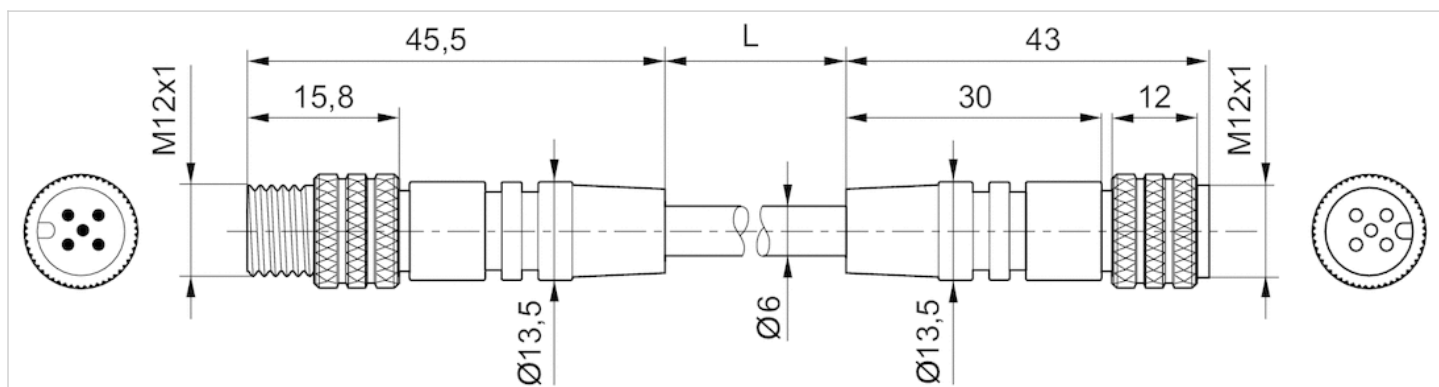
Podany stopień ochrony obowiązuje wyłącznie w zamontowanym i sprawdzonym stanie.

Informacje Techniczne

Materiał	
Obudowa	Poliuretan
Uszczelki	JKauczuk fluorowy
Izolacja kabla	Poliuretan

Rozmiary

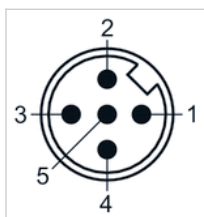
Rozmiary



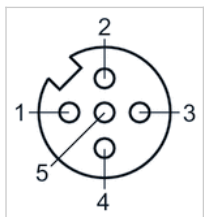
L = długość kabla

Funkcje styków

Układ styków, wtyczka



Układ styków, gniazdo

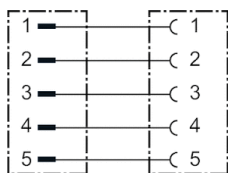


Łącznik wtykowy okrągły, Seria CON-RD

- Gniazdko M12x1 5-stykowy Kod A prosty 180°
- Wtyczka M12x1 5-stykowy Kod A kątowna 90°
- z kablem
- przystosowany do łańcuchów ciągnących
- nieekranowany



Temperatura otoczenia min./max.	-25 ... 85 °C
Napięcie robocze modułu	48 V AC/DC
stopień ochrony	IP68
Przekrój przewodu	0,34 mm ²
Moment dokręcający śruby mocującej	0,8 Nm
Ciężar	Patrz tabela u dołu



Dane techniczne

Numer materiałowy	Prąd, max.	Ilość przewodów	Promień wygięcia min.	Kabel-Ø	Długość kabla	Ciężar
R412021694	4 A	5	50 mm	5 mm	2 m	0,114 kg
R412021695	4 A	5	50 mm	5 mm	5 m	0,217 kg

przystosowany do łańcuchów ciągnących

Informacje Techniczne

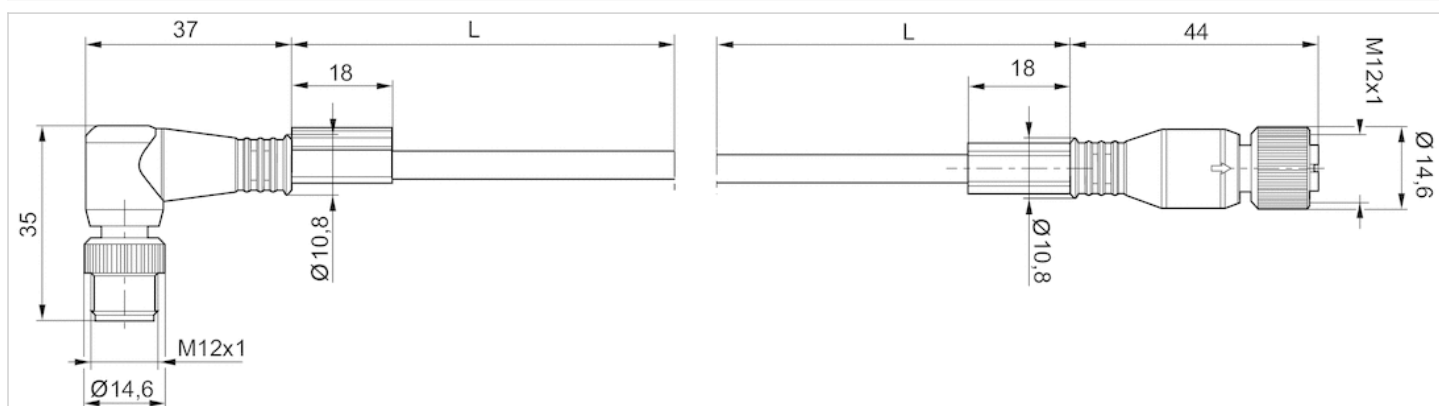
Podany stopień ochrony obowiązuje wyłącznie w zamontowanym i sprawdzonym stanie.

Informacje Techniczne

Materiał	
Obudowa	Poliuretan
Izolacja kabla	Poliuretan

Rozmiary

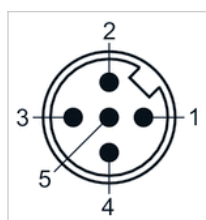
Rozmiary



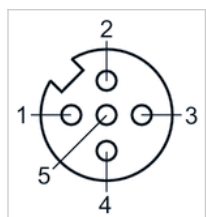
L = długość

Funkcje styków

Układ styków, wtyczka



Układ styków, gniazdo

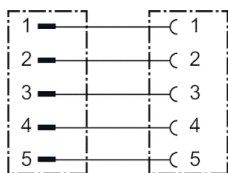


Łącznik wtykowy okrągły, Seria CON-RD

- Gniazdko M12x1 5-stykowy Kod A prosty 180°
- Wtyczka M12x1 5-stykowy Kod A kątowna 90°
- z kablem
- przystosowany do łańcuchów ciągnących
- ekranowany



Temperatura otoczenia min./max.	-20 ... 85 °C
Napięcie robocze modułu	48 V AC/DC
stopień ochrony	IP68
Przekrój przewodu	0,34 mm ²
Moment dokręcający śruby mocującej	0,8 Nm



Dane techniczne

Numer materiałowy	Prąd, max.	Ilość przewodów	Promień wygięcia min.	Kabel-Ø	Długość kabla
R412022193	4 A	4	54 mm	5,4 mm	2 m

przystosowany do łańcuchów ciągnących

Informacje Techniczne

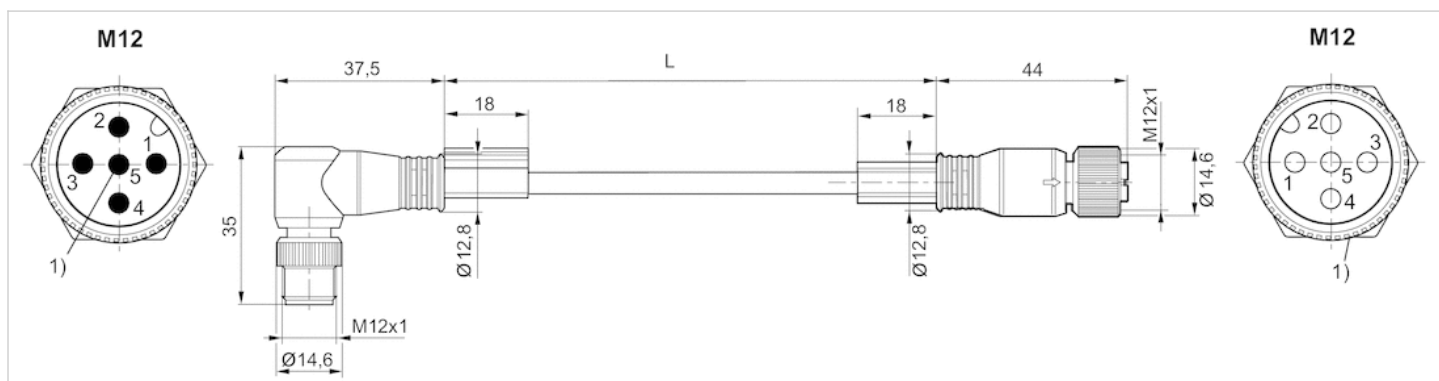
Podany stopień ochrony obowiązuje wyłącznie w zamontowanym i sprawdzonym stanie.

Informacje Techniczne

Materiał	
Obudowa	Poliuretan
Izolacja kabla	Poliuretan

Rozmiary

Rozmiary



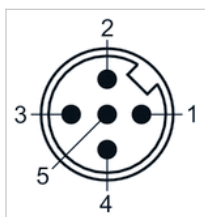
L = długość

Funkcje styków 1:1

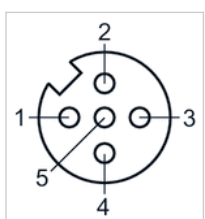
1) Ekran znajduje się na styku 5 wtyczki i na śrubie radełkowej gniazda.

Funkcje styków

Układ styków, wtyczka



Układ styków, gniazdo

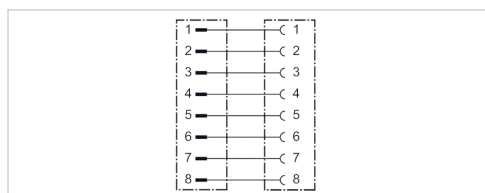


Łącznik wtykowy okrągły, Seria CON-RD

- Gniazdko M12x1 8-stykowy Kod A prosty 180°
- Wtyczka M12x1 8-stykowy Kod A prosty 180°
- z kablem
- przystosowany do łańcuchów ciągnących
- ekranowany



Temperatura otoczenia min./max.	-25 ... 80 °C
Napięcie robocze modułu	30 / 36 V AC/DC
stopień ochrony	IP67
Przekrój przewodu	0,25 mm ²
Ciężar	Patrz tabela u dołu



Dane techniczne

Numer materiałowy	Prąd, max.	Ilość przewodów	Kabel-Ø	Długość kabla	Ciężar
8946202802	1,5 A	8	6,6 mm	0,5 m	0,067 kg
8946202812	1,5 A	8	6,6 mm	1 m	0,96 kg
8946202822	1,5 A	8	6,6 mm	2 m	0,161 kg
8946202832	1,5 A	8	6,6 mm	5 m	0,339 kg
8946202842	1,5 A	8	6,6 mm	10 m	0,65 kg

przystosowany do łańcuchów ciągnących

Informacje Techniczne

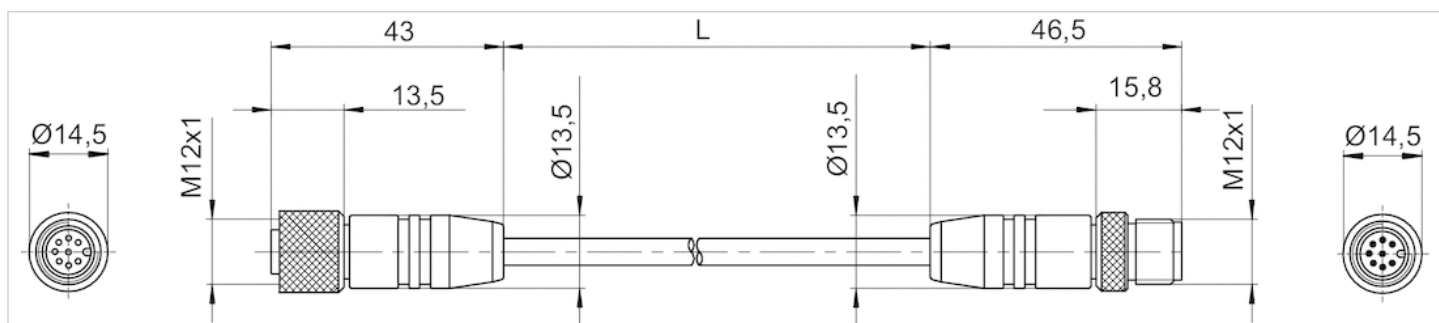
Podany stopień ochrony obowiązuje wyłącznie w zamontowanym i sprawdzonym stanie.

Informacje Techniczne

Materiał	
Obudowa	Poliuretan
Uszczelki	JKauczuk fluorowy
Izolacja kabla	Poliuretan

Rozmiary

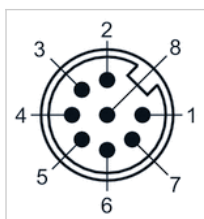
Rozmiary



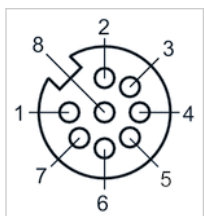
L = długość

Funkcje styków

Układ styków, wtyczka



Układ styków, gniazdo

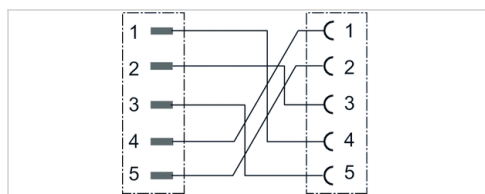


Łącznik wtykowy okrągły, Seria CON-RD

- Wtyczka 7/8"-16UNF 5-stykowy prosty 180°
- Gniazdko M12x1 5-stykowy Kod A prosty 180°
- z kablem
- nieekranowany



Temperatura otoczenia min./max.	-25 ... 85 °C
Napięcie robocze modułu	48 V AC/DC
stopień ochrony	IP67
Przekrój przewodu	1 mm ²
Ciężar	0,088 kg



Dane techniczne

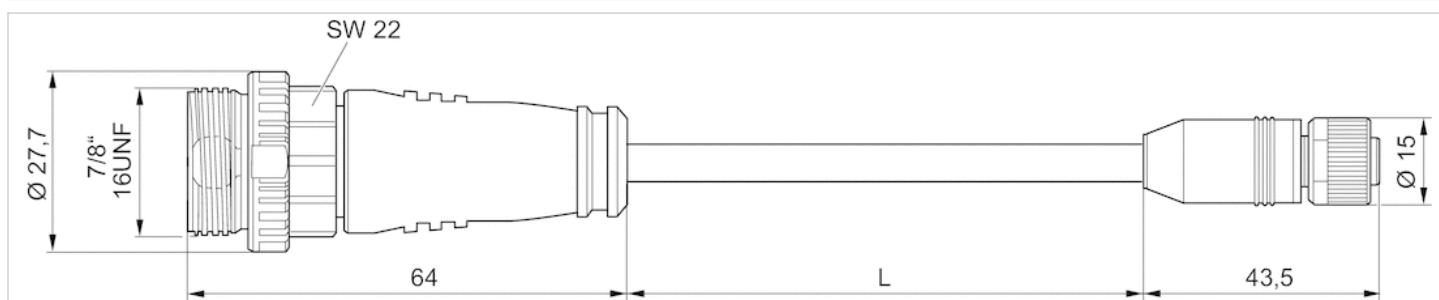
Numer materiałowy	Prąd, max.	Ilość przewodów	Promień wygięcia min.	Kabel-Ø	Długość kabla	Jednostka dostawy
R412024843	4 A	5	70 mm	7 mm	0,3 m	1 Szt.

Informacje Techniczne

Materiał	
Obudowa	elastomer termoplastyczny
Izolacja kabla	Polichlorek winylu

Rozmiary

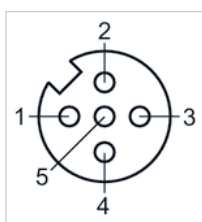
Rozmiary



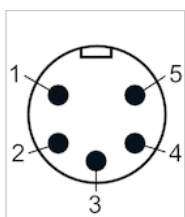
L = długość

Funkcje styków

Układ styków, gniazdo



Układ styków, wtyczka

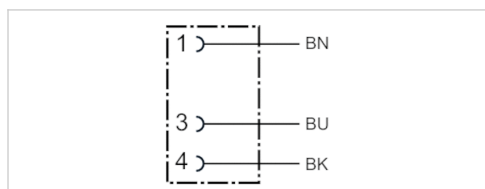


Łącznik wtykowy okrągły, Seria CON-RD

- otwarte końce kabli
- z kablem
- nieekranowany



Temperatura otoczenia min./max.	-25 ... 70 °C
Napięcie robocze modułu	48 V AC/DC
stopień ochrony	IP65
Przekrój przewodu	0,25 mm ²
Ciężar	Patrz tabela u dołu



Dane techniczne

Numer materiałowy	Przyłącze elektryczne		Prąd, max.	Ilość przewodów	Kabel-Ø
	1				
1834484083	Gniazdko Zatrask Ø8 3-stykowy prosty 180°		4 A	3	4,5 mm
1834484085	Gniazdko Zatrask Ø8 3-stykowy kątowna 90°		4 A	3	4,5 mm
1834484199	Gniazdko Zatrask Ø8 3-stykowy kątowna 90°		4 A	3	4,5 mm

Numer materiałowy	Długość kabla	Certyfikacja	Ciężar	Rys.
1834484083	5 m	-	0,137 kg	Fig. 1
1834484085	5 m	UL (Underwriters Laboratories)	0,138 kg	Fig. 2
1834484199	10 m	-	0,274 kg	Fig. 2

Informacje Techniczne

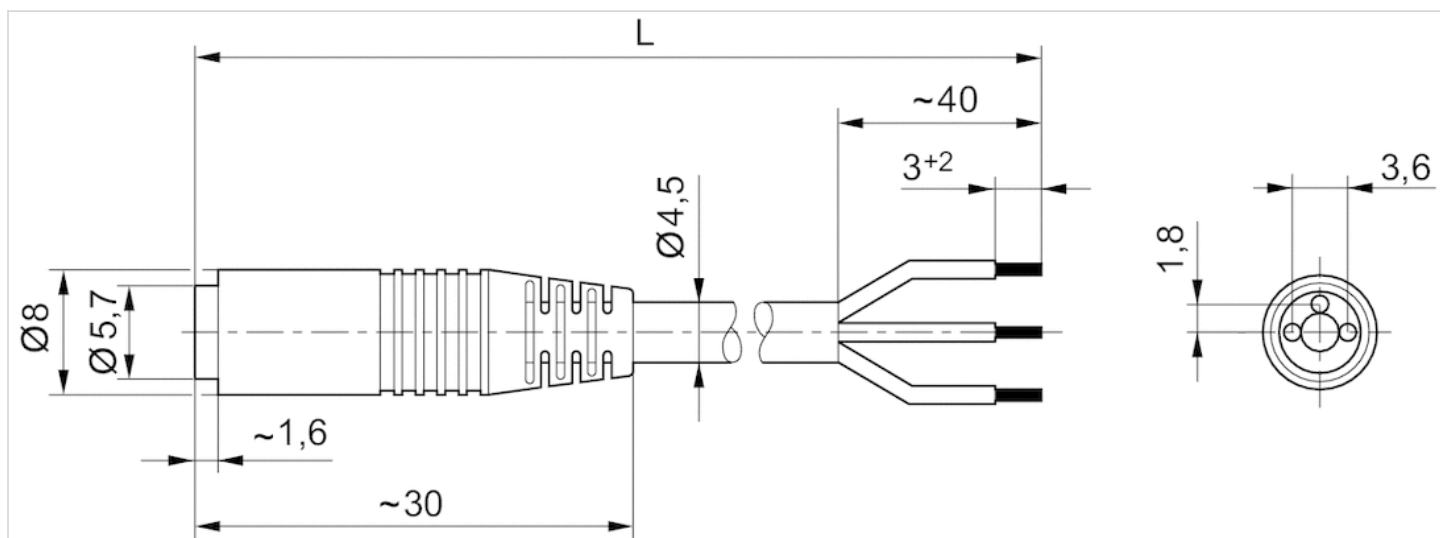
Podany stopień ochrony obowiązuje wyłącznie w zamontowanym i sprawdzonym stanie.

Informacje Techniczne

Materiał	
Obudowa	Poliuretan
Izolacja kabla	Poliuretan

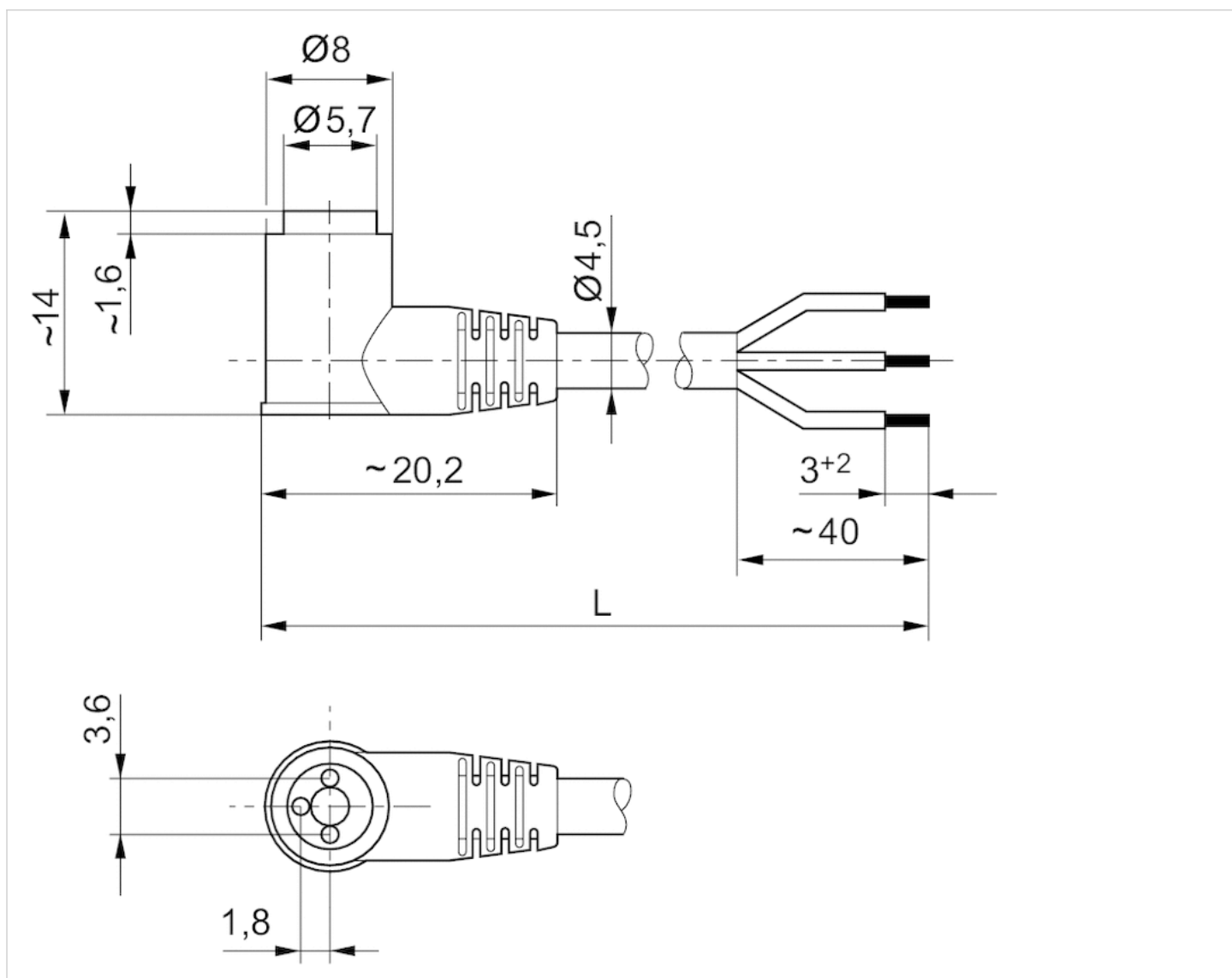
Rozmiary

Fig. 1



L = długość

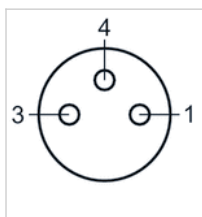
Fig. 2



L = długość

Funkcje styków

Układ styków, gniazdo



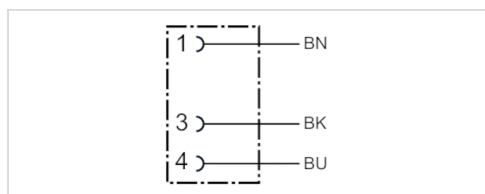
- (1) BN=brązowy
- (3) BU=niebieski
- (4) BK=czarny

Łącznik wtykowy okrągły, Seria CON-RD

- Gniazdko Zatrask Ø8 3-stykowy samoblokujący prosty 180°
- otwarte końce kabli
- z kablem
- nieekranowany



Napięcie robocze modułu	48 V AC/DC
stopień ochrony	IP65
Przekrój przewodu	0,25 mm ²
Ciężar	0,058 kg



Dane techniczne

Numer materiałowy	Prąd, max.	Ilość przewodów	Kabel-Ø	Długość kabla
8946016112	3 A	3	4,5 mm	2,5 m

Informacje Techniczne

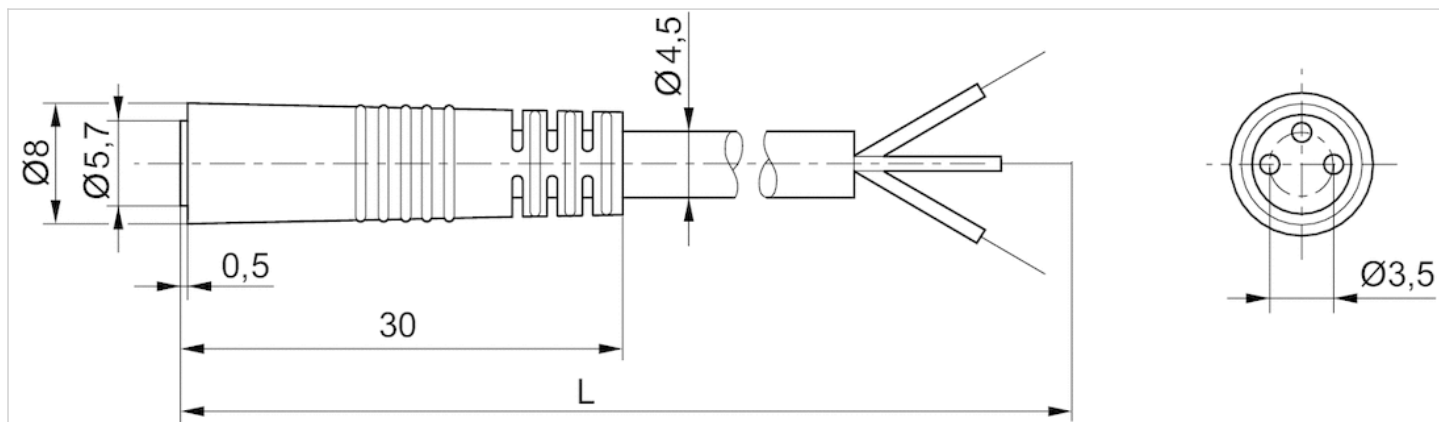
Podany stopień ochrony obowiązuje wyłącznie w zamontowanym i sprawdzonym stanie.

Informacje Techniczne

Materiał	
Izolacja kabla	Polichlorek winylu

Rozmiary

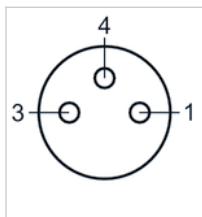
Rozmiary



L = długość

Funkcje styków

Układ styków, gniazdo



- (1) BN=brązowy
- (2) BK=czarny
- (3) BU=niebieski

Łącznik wtykowy zaworu, seria CON-VP

- Gniazdko RJ 2-stykowy prosty 180°
- otwarte końce kabli
- z kablem
- nieekranowany



Temperatura otoczenia min./max.	0 ... 50 °C
Napięcie robocze modułu	30 / 36 V AC/DC
stopień ochrony	IP40
stopień ochrony	IP40
Przekrój przewodu	0,25 mm ²
Ciężar	0,05 kg

Dane techniczne

Numer materiałowy	Ilość przewodów	Kabel-Ø	Długość kabla
1834484253	2	4 mm	3 m

nie zawiera halogenów

Informacje Techniczne

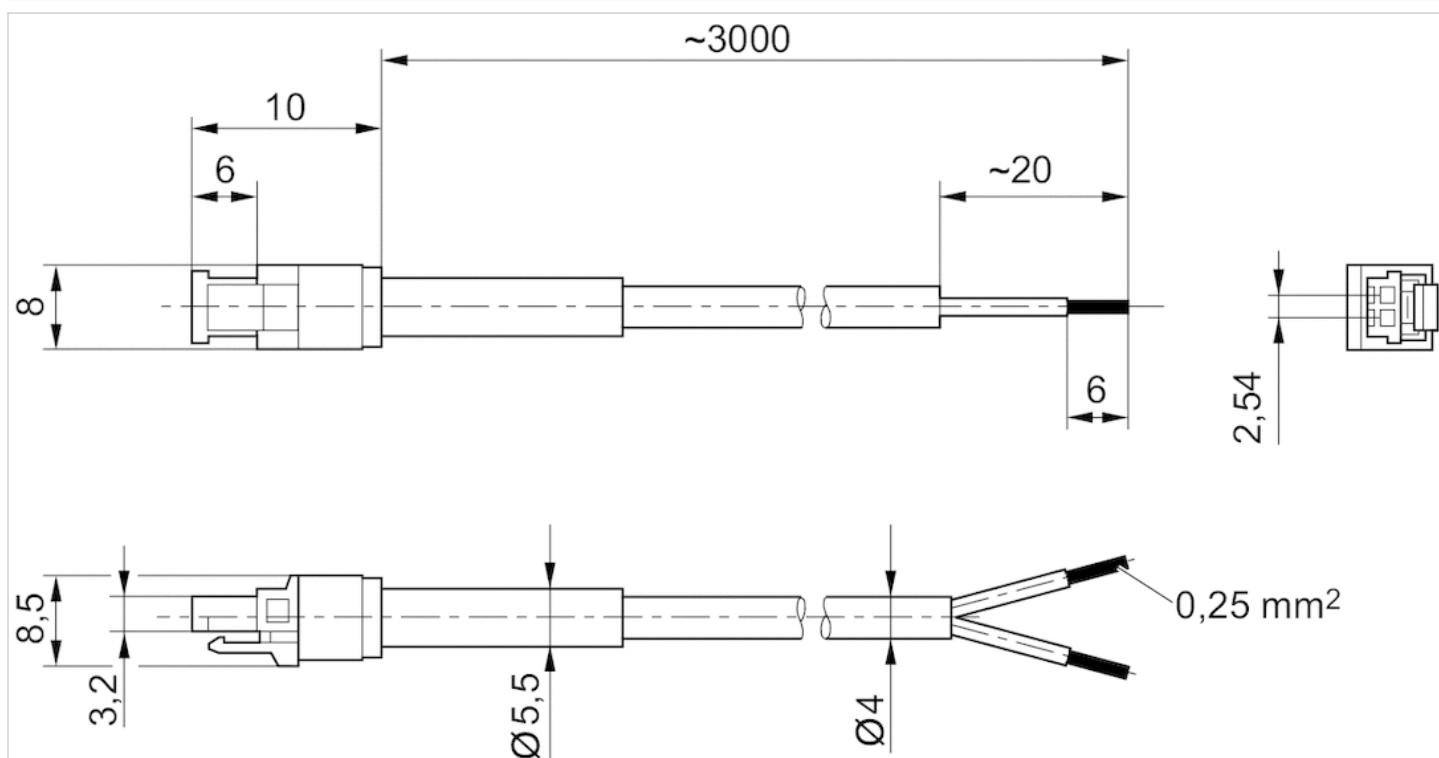
Podany stopień ochrony obowiązuje wyłącznie w zamontowanym i sprawdzonym stanie.

Informacje Techniczne

Materiał	
Obudowa	Polioksymetylen
Izolacja kabla	Poliuretan

Rozmiary

Rozmiary



Łącznik wtykowy zaworu, seria CON-VP

- Gniazdko RJ 2-stykowy prosty 180°

- z kablem

- nieekranowany



Temperatura otoczenia min./max.

0 ... 50 °C

Napięcie

30 / 36 V AC/DC

robocze

modułu

stopień ochrony

IP40

Ciężar

Patrz tabela u dołu

Dane techniczne

Numer materiałowy	Przyłącze elektryczne	Ilość przewodów	Przekrój przewodu	Izolacja kabla	Kabel-Ø
	2				
1834484265	otwarte końce kabli	2	0,25 mm ²	Polichlorek winylu	4 mm
1834484266	otwarte końce kabli	2	0,25 mm ²	Polichlorek winylu	4 mm
1834484267	-	-	-	-	-

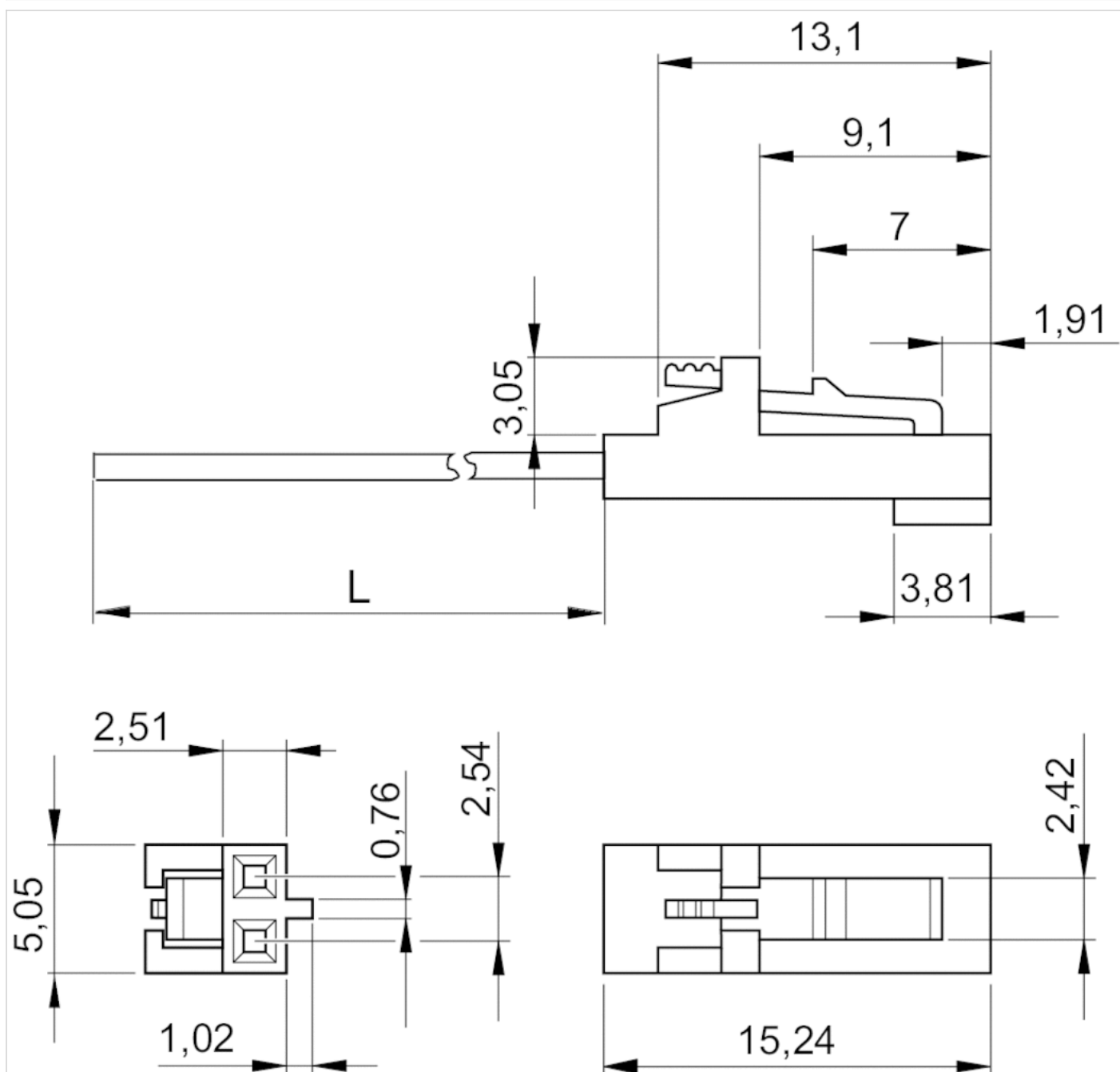
Numer materiałowy	Długość kabla	Kabel	Typ przyłącza	Jednostka dostawy	Ciężar
1834484265	5 m	z kablem	-	5 Szt.	0,42 kg
1834484266	3 m	z kablem	-	1 Szt.	0,026 kg
1834484267	-	-	Zaciskanie	10 Szt.	0,003 kg

Informacje Techniczne

Materiał	
Obudowa	Polioksymetylen
Izolacja kabla	Polichlorek winylu

Rozmiary

Rozmiary



L = długość

Łącznik wtykowy zaworu, seria CON-VP

- Gniazdko Przemysłowe złącze wtykowe 2-stykowy prosty 180°

- z kablem

- nieekranowany



Temperatura otoczenia min./max.

Patrz tabela u dołu

Napięcie
robocze
modułu

48 V AC/DC

stopień ochrony

IP40

Ciężar

Patrz tabela u dołu

Dane techniczne

Numer materiałowy	Temperatura otoczenia min./max.
R422003277	-40 ... 80 °C
R422003278	-40 ... 80 °C
R422003279	-15 ... 80 °C
R412024482	-25 ... 80 °C

Numer materiałowy	Przyłącze elektryczne	Ilość przewodów
	2	
R422003277	-	-
R422003278	otwarte końce kabli 2-stykowy	2
R422003279	otwarte końce kabli 2-stykowy	2
R412024482	Wtyczka Przemysłowe złącze wtykowe 2-stykowy prosty 180°	2

Numer materiałowy	Przekrój przewodu	Izolacja kabla	Kabel-Ø	Długość kabla	Kabel	Typ przyłącza
R422003277	-	-	-	-	-	Zaciskanie
R422003278	0,25 mm ²	Polichlorek winylu	1,5 mm	3 m	z kablem	-
R422003279	0,25 mm ²	Polichlorek winylu	1,5 mm	5 m	z kablem	-
R412024482	0,25 mm ²	Polichlorek winylu	1,5 mm	0,6 m	z kablem	-

Numer materiałowy	Jednostka dostawy	Ciężar	Rys.	
R422003277	10 Szt.	0,001 kg	Fig. 1	1)
R422003278	1 Szt.	0,026 kg	Fig. 1	-
R422003279	1 Szt.	0,042 kg	Fig. 1	-
R412024482	1 Szt.	0,002 kg	Fig. 2	2)

1) bez kabla

2) Kabel adaptera dla przemysłowych przyłączy wtykowych

Informacje Techniczne

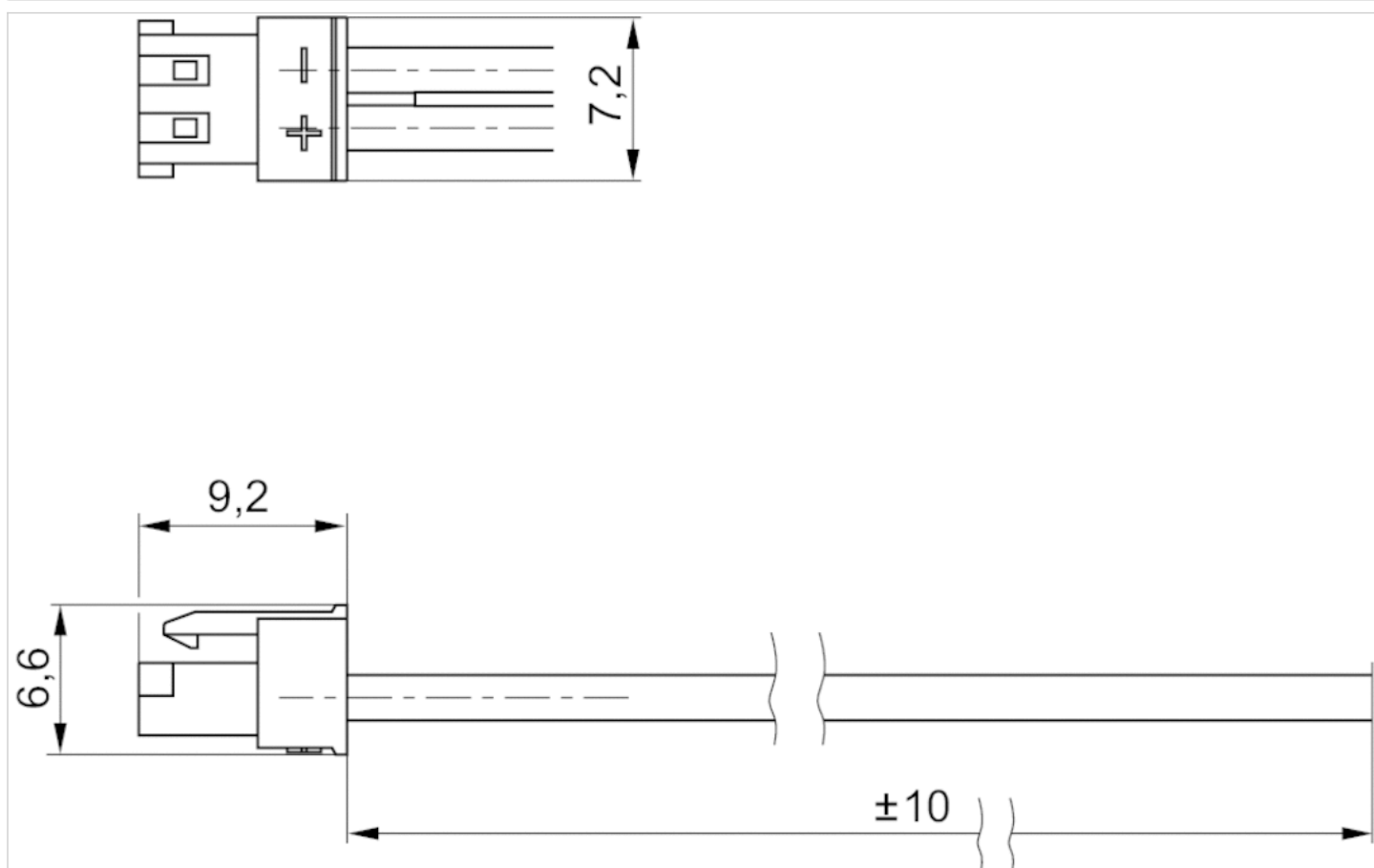
Materiał

Izolacja kabla

Polichlorek winylu

Rozmiary

Rozmiary, Fig. 1



Rozmiary, Fig. 2

